

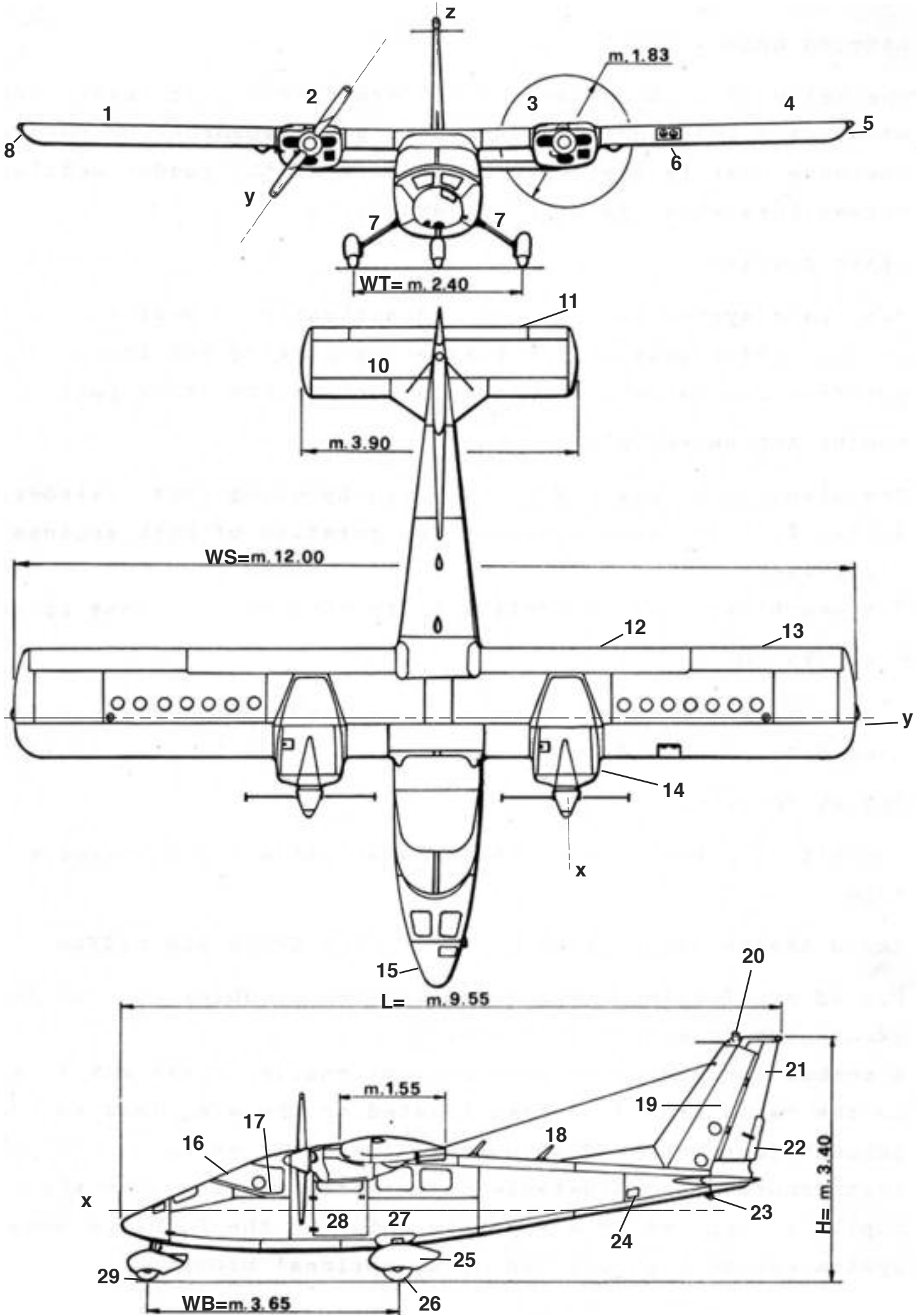


# Glossario per immagini

**INGLESE/ITALIANO/INGLESE**



**AIRCRAFT THREEVIEW  
TRE VISTE DELL'AEREO**



## FRONT VIEW

1. *Right wing*
2. *Propeller*
3. *Propeller disc*
4. *Left wing*
5. *Position light*
6. *landing light*
7. *Main gear*
8. *Wing tip*
- z Yaw axis*
- WT wheel track*
- Y Propeller blade axis*

## PLAN VIEW

9. *Fuselage*
10. *Stabilator*
11. *Stabilator trim tab*
12. *Flap*
13. *Aileron*
14. *Engine nacelle*
15. *Nose*
- WS Wing span*
- y pitch axis*
- X Propeller rotation axis*

## SIDE VIEW

16. *Wind shield*
17. *Cockpit*
18. *Antenna*
19. *Fin*
20. *Anticollision light*
21. *Rudder*
22. *Rudder trim tab*
23. *Tail skid*
24. *Inspection door*
25. *Wheel fairing*
26. *Left main wheel*
27. *handle*
28. *Door*
29. *Nose wheel*
- x roll axis*
- L length*
- H heigth*
- WB Wheel base*

## VISTA FRONTALE

1. *Semiala destra*
2. *Elica*
3. *Disco elica*
4. *Semiala sinistra*
5. *Luce di posizione*
6. *Faro d'atterraggio*
7. *Carrello principale*
8. *Estremità alare*
- z Asse d'imbardata*
- WT Carreggiata*
- Y Asse della pala d'elica*

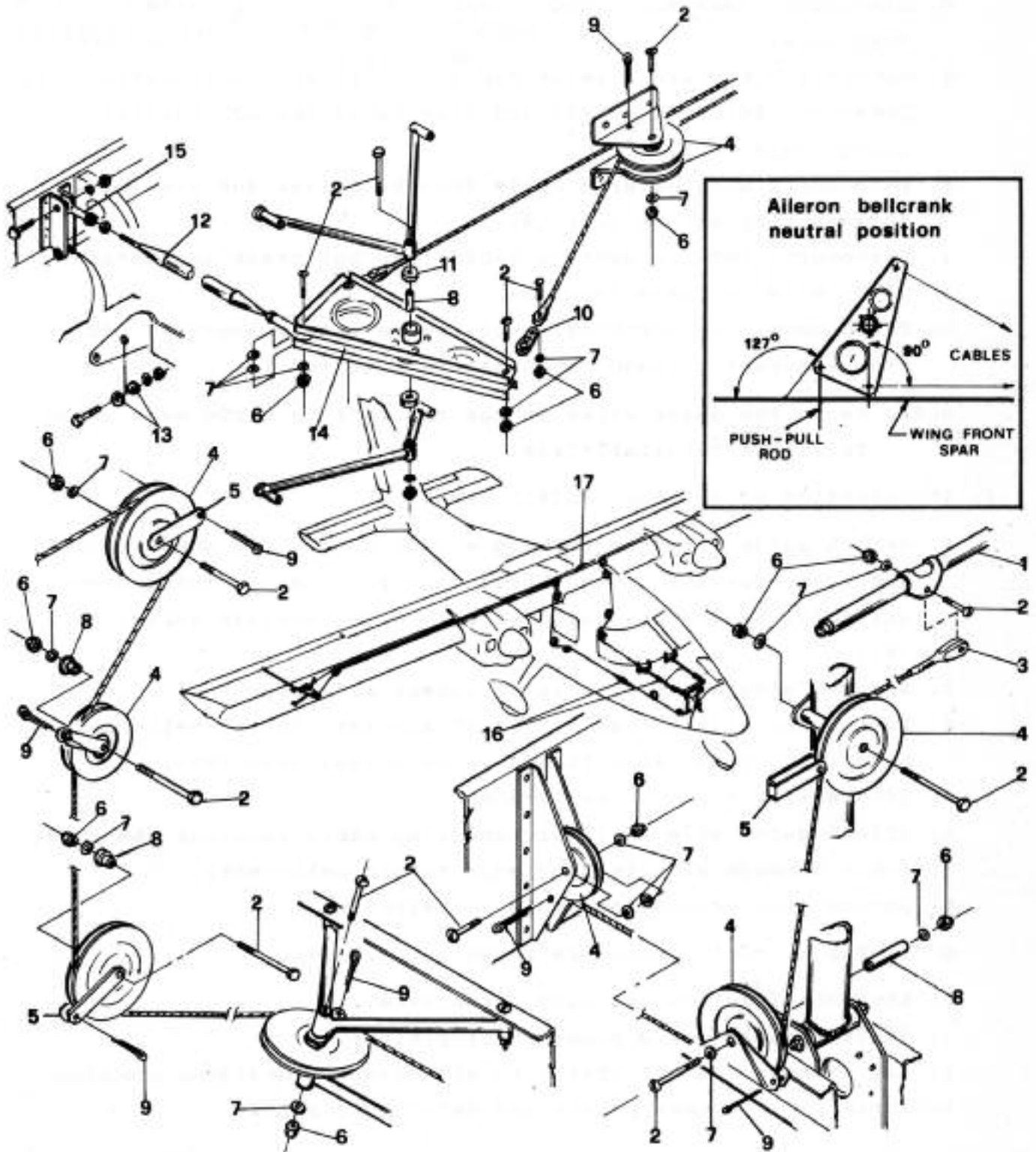
## VISTA IN PIANTA

9. *Fusoliera*
10. *Stabilizzatore*
11. *Compensatore dello stabilizzatore*
12. *Ipersostentatore*
13. *Alettone*
14. *Gondola motrice*
15. *Muso*
- WS Apertura alare*
- y Asse di beccheggio*
- X Asse di rotazione dell'elica*

## VISTA DI FIANCO

16. *Parabrezza*
17. *Carlinga*
18. *Antenna*
19. *Deriva*
20. *Luce anticollisione*
21. *Timone di direzione*
22. *Compensatore del timone di direzione*
23. *Pattino di coda*
24. *Portello d'ispezione*
25. *Carenatura ruota*
26. *Ruota principale sinistra*
27. *Manuglia*
28. *Sportello*
29. *Ruotino anteriore*
- x asse di rollio*
- L lunghezza*
- H altezza*
- WB Passo*

**AILERON CONTROL SYSTEM**  
**SISTEMA DI CONTROLLO ALETTONE**



1. *Interconnect assy*
2. *Bolt*
3. *Cable terminal*
4. *Pulley*
- 5 *Cable guard*
6. *Nut*
7. *Washer*
8. *Spacer*
9. *Cable guard pin*
10. *Link*
11. *Ball bearing*
12. *Push pull rod*
13. *Stop block*
14. *Aileron bellcrank*
15. *Adjustable rod end*
16. *Fuselage turnbuckles*
17. *Wing turnbuckle*

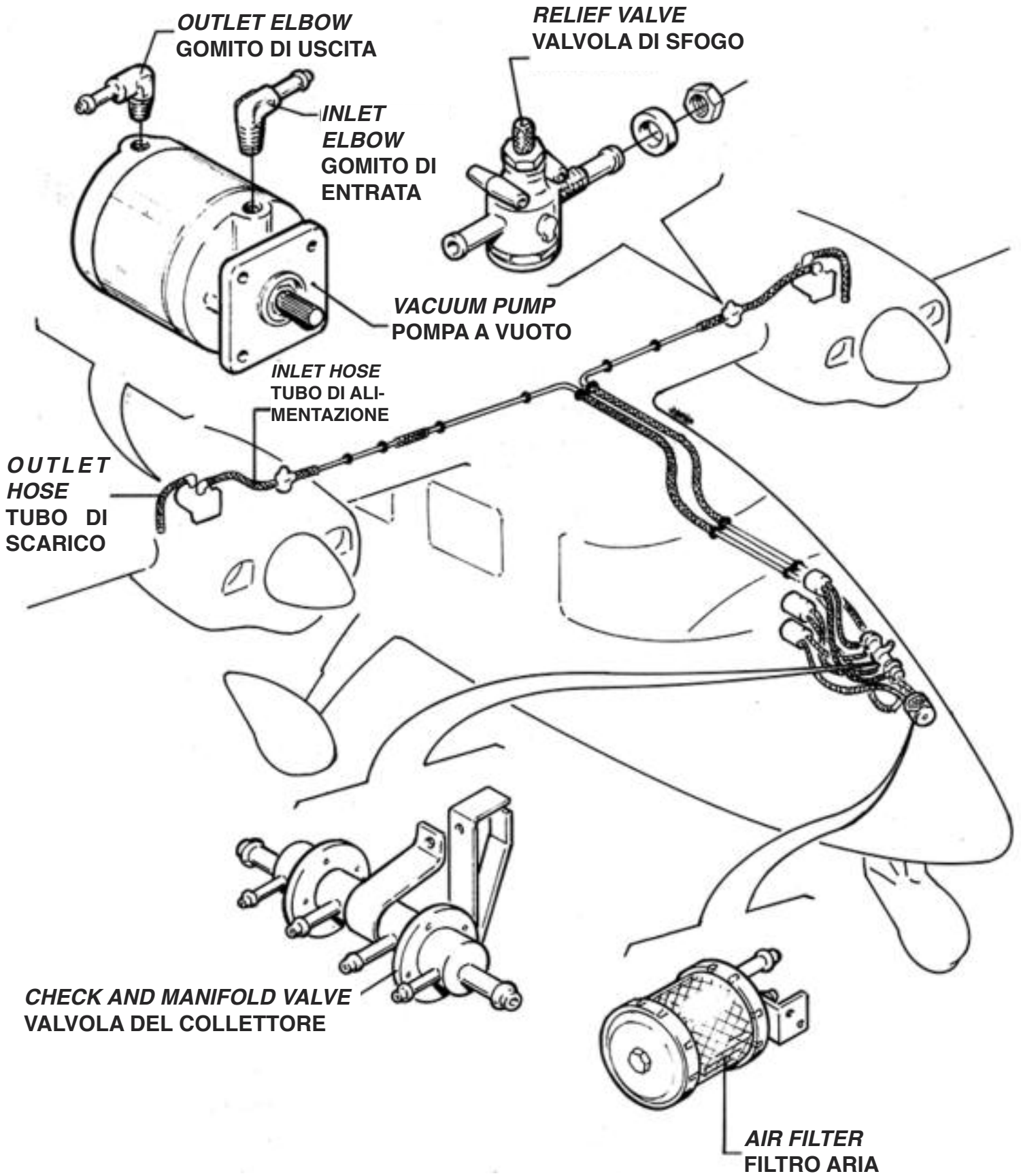
1. Complesso di collegamento
2. Bullone
3. Terminale cavetto
4. Puleggia
- 5 Guidacavo
6. Dado
7. Rondella
8. Distanziatore
9. Spinotto del guidacavo
10. Piastrina di collegamento
11. Cuscinetto a sfere
12. Asta di comando
13. Blocchetto d'arresto
14. Leva comando alettone
15. Terminale regolabile dell'asta
16. Tenditori di fusoliera
17. Tenditore alare

*Neutral position = posizione neutra*

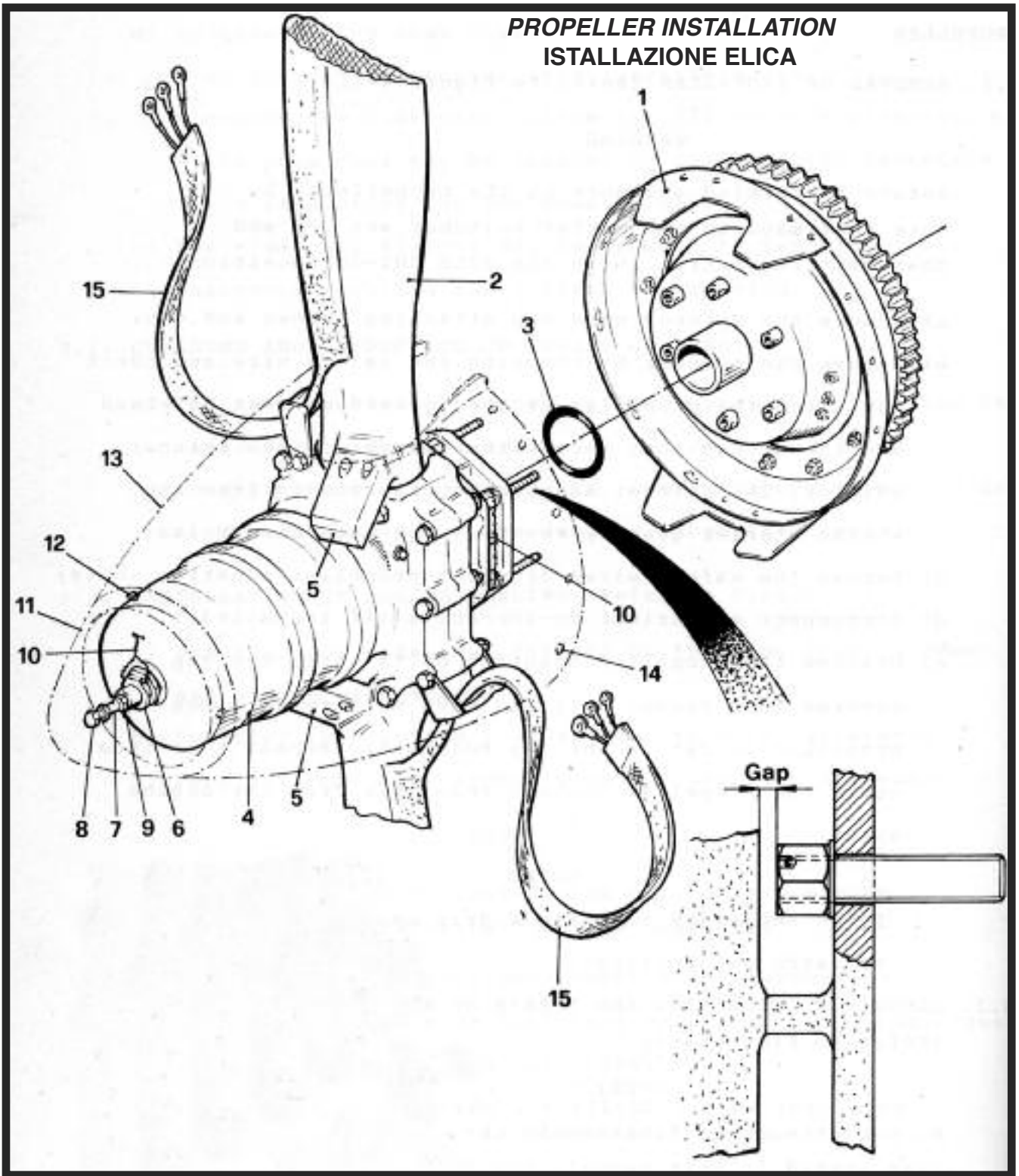
*Wing front spar = longherone alare anteriore*

*Cables = cavi*

**VACUUM SYSTEM  
SISTEMA A VUOTO**



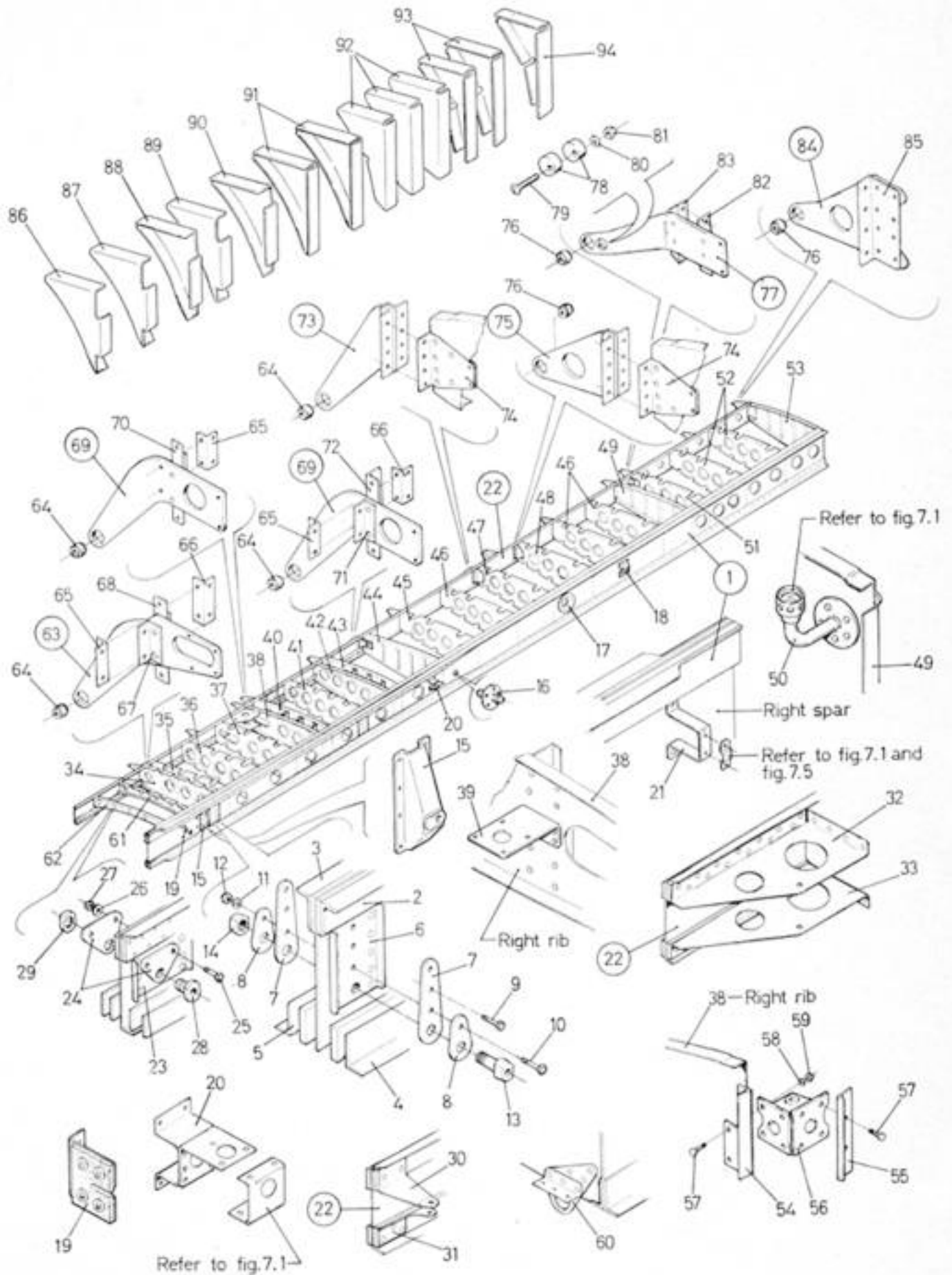
**PROPELLER INSTALLATION  
ISTALLAZIONE ELICA**



1. Spinner adaptor
2. Blade
3. O-Ring
4. Dome - Propeller
5. Counterweight
6. Check nut- Spinner
7. Air valve
8. Cap - Air valve
9. Low pitch adjustment
10. Safety wire
11. Cap - Spinner
12. Screw - cap attachment
13. Spinner
14. Screw - Spinner attachment
15. Electrical wires  
(propeller de-icing)

1. Adattatore per l'ogiva
2. Pala
3. Anello di tenuta
4. Estremità mozzo - Elica
5. Contrappeso
6. Dado di registro - Ogiva
7. valvola aria
8. Cap - Air valve
9. Low pitch adjustment
10. Safety wire
11. Cap - Spinner
12. Screw - cap attachment
13. Spinner
14. Screw - Spinner attachment
15. Electrical wires  
(propeller de-icing)

**WING STRUCTURE ASSEMBLY**  
**STRUTTURA DELL'ALA (semiala sinistra)**



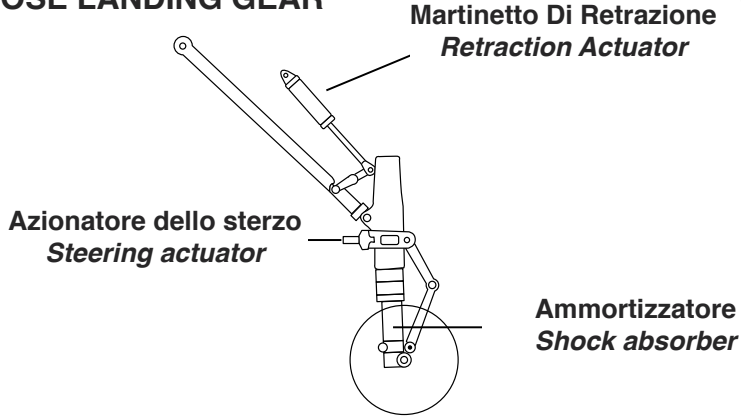


1. FRONT SPAR ASSEMBLY
2. angle - External top, front spar
3. angle - Internal top, front spar
4. angle - External bottom, front spar
5. angle - Internal bottom, front spar
6. channel - Reinforcement, front spar
7. plate - Reinforcement, front spar
8. plate - Reinforcement, front spar
- 9-10. bolt
11. washer
12. nut
13. bushing - Wing, fuselage front attachment
14. nut
15. bracket - Aileron control pulley, left front spar
16. union - fuel system
17. support assembly - fuel quantity transmitter
18. bracket - aileron control unit
19. cable guard assembly - aileron control
20. bracket assembly - fuel selector valve
21. bracket - line, fuel and oil system
22. REAR SPAR ASSEMBLY - Left wing
30. bracket - flap control pulley, top
31. bracket flap control pulley, bottom
32. bracket - top, flap control pulley, left rear spar
33. bracket - bottom, flap control pulley, left rear spar
34. rib assembly - left wing
37. rib - left wing
39. bracket - flap position transmitter
50. valve assembly - fuel tank venting
54. angle - reinforcement, flaps actuator attachment
56. bracket - flaps actuator attachment
60. plate assembly - picketing, left wing
63. BRACKET ASSEMBLY - flap hinge
64. bearing - flap hinge
- 65, 66, 67, 68. angle - Bracket reinforcement
69. BRACKET ASSEMBLY - flap hinge
73. BRACKET ASSEMBLY - flap hinge
74. angle - bracket reinforcement
75. BRACKET ASSEMBLY - aileron hinge
77. BRACKET ASSEMBLY - left aileron hinge
78. stop - aileron travel
79. screw
81. nut
84. BRACKET - aileron hinge
85. angle - bracket reinforcement
- 86, 87, 88, 89, 90, 91. rib - flap slot, left wing
- 92, 93, 94. rib - aileron slot, left wing

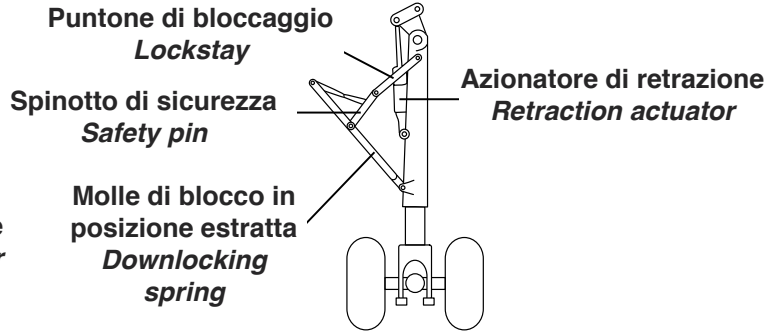
1. COMPLESSO LONGHERONE ANTERIORE
2. angolare - superiore esterno, longherone anteriore
3. angolare - superiore interno, longherone anteriore
4. angolare - inferiore esterno, longherone anteriore
5. angolare - inferiore interno, longherone anteriore
6. profilato a C - rinforzo, longherone anteriore
7. piastrina - rinforzo, longherone anteriore
8. piastrina - rinforzo, longherone anteriore
- 9-10. bullone
11. rondella
12. dado
13. boccia - ala, attacco anteriore fusoliera
14. dado
15. mensola - puleggia comando alettone, longherone anteriore sinistro
16. attacco - impianto carburante
17. complesso di supporto - trasmettitore telelevel
18. puleggia comando alettone
19. comando guardia cavo - comando alettone
20. complesso di supporto - selettore carburante
21. squadrette - tubazioni, impianto carburante e impianto lubrificante
22. COMPLESSO LONGHERONE POSTERIORE - semiala sinistra
30. squadretta - puleggia comando ipersostentatore, superiore
31. squadretta - puleggia comando ipersostentatore, inferiore
32. squadretta - puleggia comando
33. squadretta - inferiore, puleggia comando ipersostentatore, longherone posteriore sinistro
34. complesso centina - semiala sinistra
37. centina - semiala sinistra
39. mensola - trasmettitore posizione ipersostentatore
50. complesso valvola - sfiato serbatoio carburante
54. angolare - rinforzo, attacco attuatore ipersostentatori
56. mensola - attacco attuatore ipersostentatori
60. piastra ammarraggio, semiala sinistra
63. complesso squadretta di supporto - cerniera ipersostentatore
64. cuscinetto - cerniera ipersostentatore
- 65, 66, 67, 68. angolare - rinforzo mensola
69. COMPLESSO SQUADRETTA DI SUPPORTO - cerniera ipersostentatore
73. COMPLESSO SQUADRETTA DI SUPPORTO - cerniera ipersostentatore
74. angolare - rinforzo squadretta
75. COMPLESSO SQUADRETTA DI SUPPORTO cerniera alettone
77. COMPLESSO SQUADRETTA DI SUPPORTO - cerniera alettone sinistro
78. arresto escursione alettone
79. vite
81. dado
84. SQUADRETTA DI SUPPORTO - cerniera alettone
85. angolare - rinforzo squadretta
- 86, 87, 88, 89, 90, 91. centina - alloggiamento ipersostentatore, semiala sinistra
- 92, 93, 94. centina - alloggiamento alettone, semiala sinistra

**LANDING GEAR  
CARRELLO**

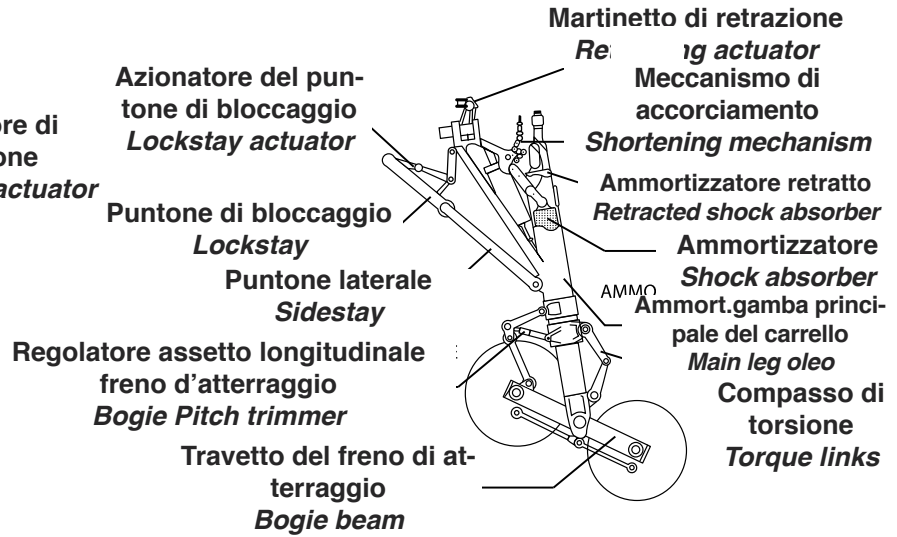
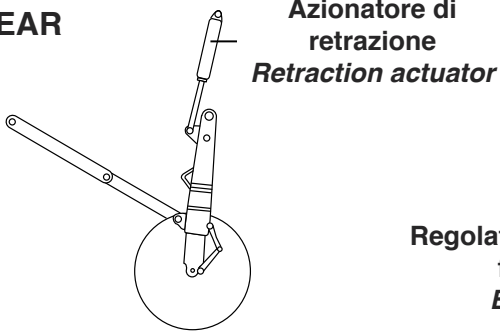
**CARRELLO ANTERIORE  
NOSE LANDING GEAR**



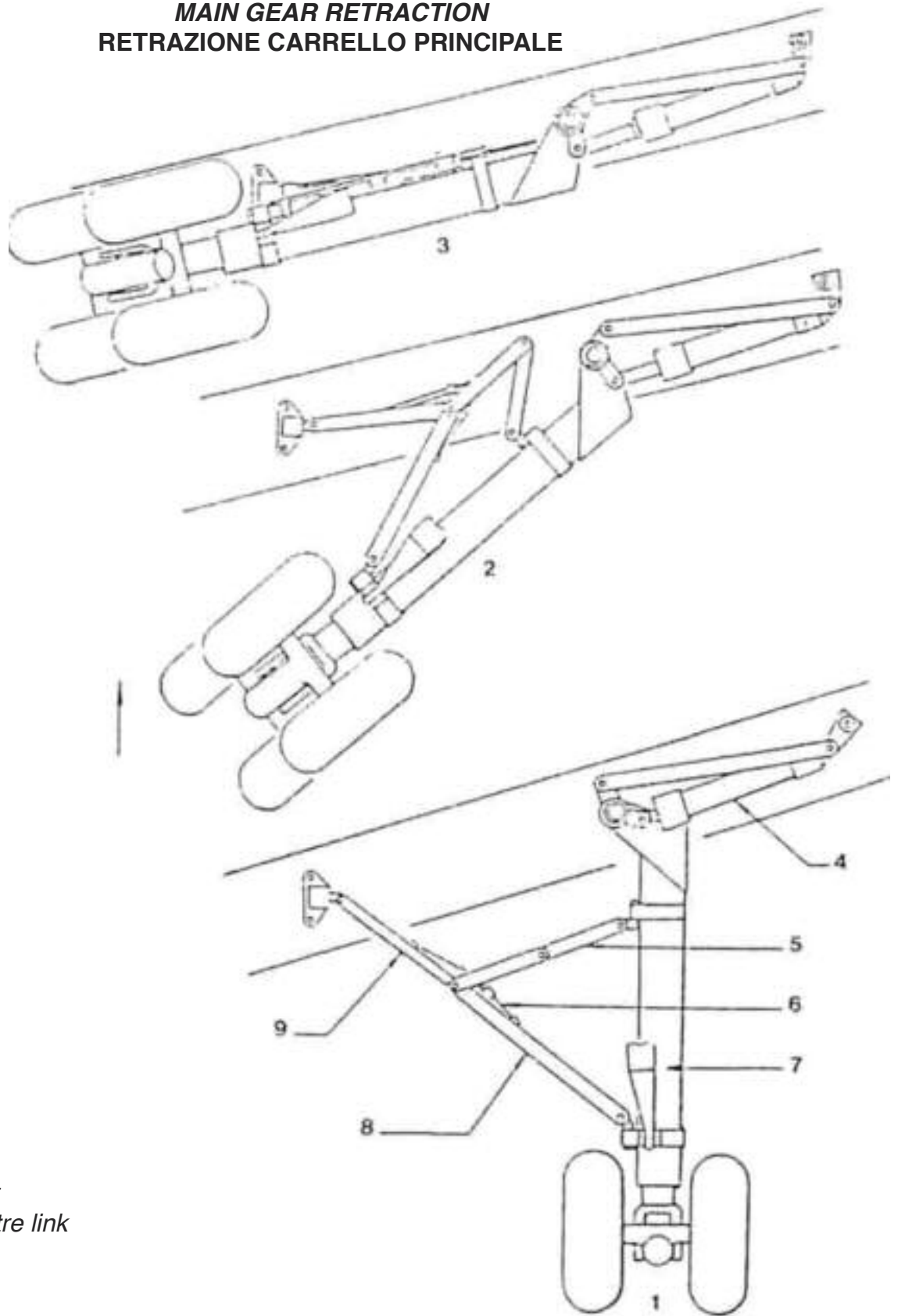
**MAIN LANDING GEAR  
CARRELLO PRINCIPALE**



**CARRELLO CENTRALE  
CENTER GEAR**



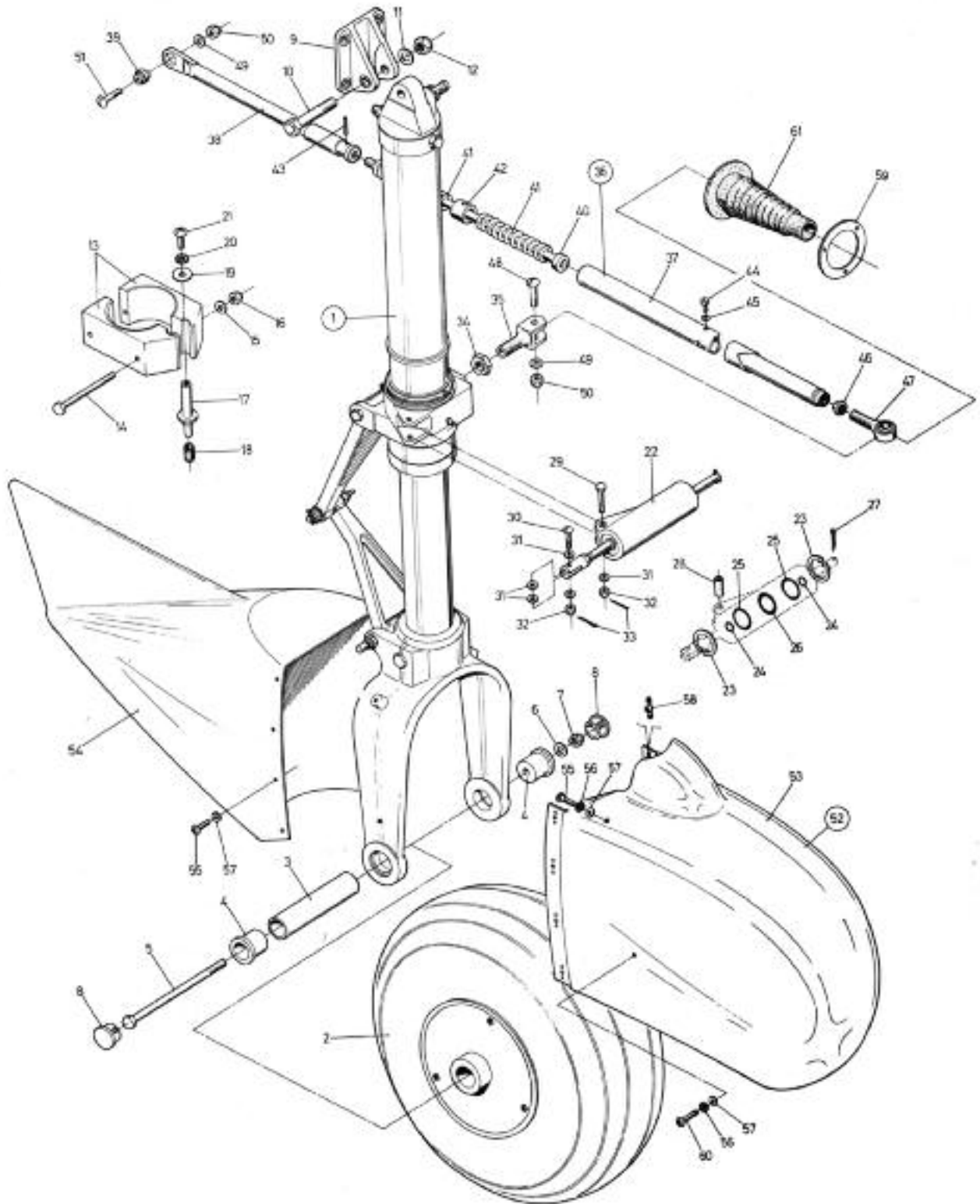
**MAIN GEAR RETRACTION  
RETRAZIONE CARRELLO PRINCIPALE**



1. Locked "down"
2. In retraction
3. Locked "up"
4. Hydraulic actuator
5. Down lock off centre link
6. Down unlock
7. Shock absorber
8. Lower sidestay
9. Upper sidestay

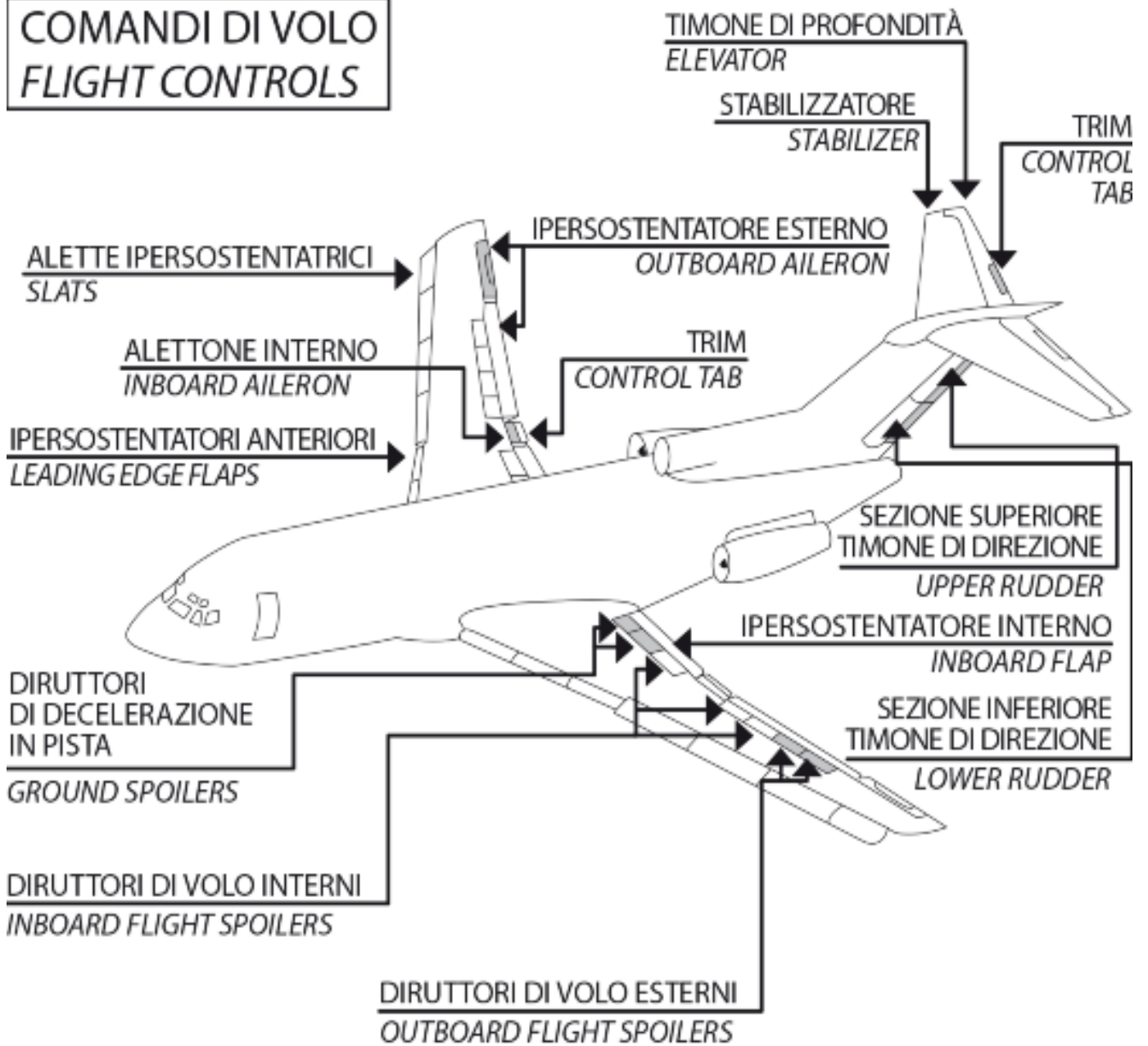
1. Bloccato "giù" (estratto)
2. In retrazione
3. Bloccato "sù" (retrato)
4. Martinetto idraulico
5. Collegamento fuoricentro di blocco (in posizione) "giù"
7. Ammortizzatore
8. Controventatura inferiore
9. Controventatura superiore

**NOSE LANDING GEAR INSTALLATION**  
**MONTAGGIO CARRELLO ANTERIORE**

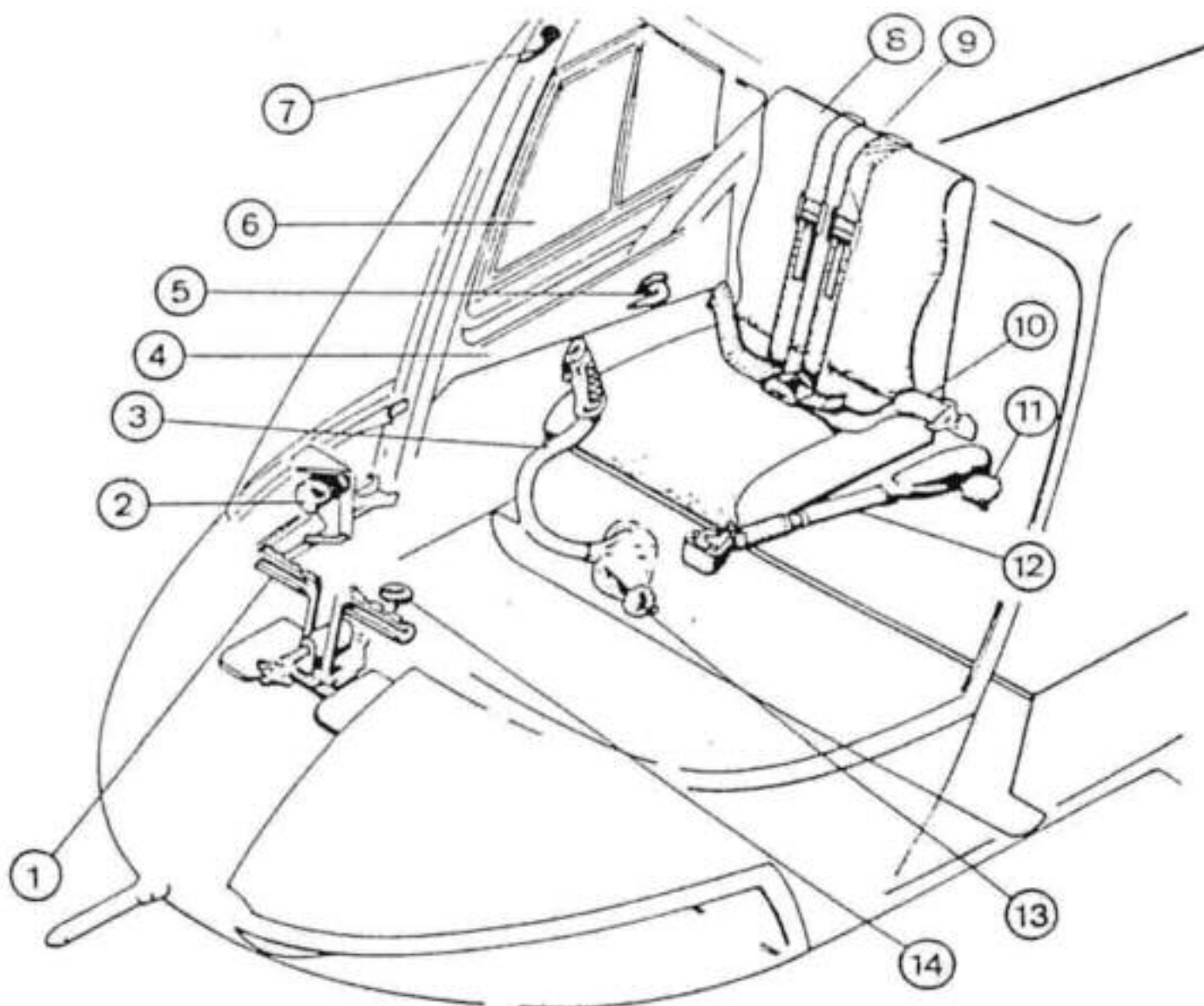


|                                   |   |
|-----------------------------------|---|
| 1. STRUT ASSEMBLY                 | 1. COMPLESSO GAMBA DI FORZA                             |
| 2. WHEEL ASSEMBLY                 | 2. COMPLESSO RUOTA                                      |
| 3. Axle                           | 3. Assale   |
| 4. Plug - axle                    | 4. Terminale  |
| 5. Bolt                           | 5. Bullone  |
| 6. Washer                         | 6. Rondella   |
| 7. Nut                            | 7. Dado   |
| 8. Plug                           | 8. Terminale di fermo                                   |
| 9. Upper attachment               | 9. Attacco superiore                                    |
| 10. Bolt                          | 10. Bullone   |
| 11. Washer                        | 11. Rondella  |
| 12. Nut                           | 12. Dado  |
| 13. Lower attachment              | 13. Attacco inferiore                                   |
| 14. Bolt                          | 14. Bullone   |
| 15. Washer                        | 15. Rondella  |
| 16. Nut                           | 16. Dado  |
| 17. Pin - Steering angle limit    | 17. Spinotto - Limite angolo di sterzo                  |
| 18. Tube                          | 18. Pezzo tubolare                                      |
| 19. Washer                        | 19. Rondella  |
| 20. Washer - lock                 | 20. Rondella antisvitamento                             |
| 21. Screw                         | 21. Vite  |
| 22. Damper - Shimmy               | 22. Smorzatore di vibrazioni torsionali                 |
| 23. Retainer - ring               | 23. Anello di fermo                                     |
| 24. O-ring - Shimmy damper        | 24. Anello di tenuta - Smorzatore                       |
| 25. O-ring - Shimmy damper        | 25. Anello di tenuta - Smorzatore                       |
| 26. O-ring - Shimmy damper        | 26. Anello di tenuta - Smorzatore                       |
| 27. Cotter pin                    | 27. Copiglia  |
| 28. Bushing                       | 28. Boccia  |
| 29, 30. Bolt                      | 29, 30. Bullone   |
| 31. Washer                        | 31. Rondella  |
| 32. Nut                           | 32. Dado  |
| 33. Cotter pin                    | 33. Copiglia  |
| 34. Nut                           | 34. Dado  |
| 35. Fork attachment               | 35. Attacco a forcella - Asta (di comando) di direzione |
| 36. STEERING CONTROL ROD ASSEMBLY | 36. COMPLESSO ASTA DI COMANDO DI DIREZIONE              |
| 37. Outer steering control rod    | 37. Elemento esterno dell'asta di comando               |
| 38. Inner steering control rod    | 38. Elemento interno dell'asta di comando               |
| 39. Bearing with bushing          | 39. Cuscinetto con boccia                               |
| 40. Tie rod                       | 40. Tirante   |
| 41. Spring                        | 41. Molla   |
| 42. Bushing - Tie rod guide       | 42. Boccia - Guida tirante                              |
| 43. Spring pin                    | 43. Spinotto (di fissaggio) molla                       |
| 44. Screw                         | 44. Vite  |
| 45. washer                        | 45. Rondella  |
| 46. Nut                           | 46. Dado  |
| 47. Bearing - Rod end             | 47. Cuscinetto - estremità asta                         |
| 48. Bolt                          | 48. Bullone   |
| 49. Washer                        | 49. Rondella  |
| 50. Nut                           | 50. Dado  |
| 51. Bolt                          | 51. Bullone   |
| 52. FAIRING ASSEMBLY - NOSE WHEEL | 52. COMPLESSO CARENATURA - RUOTINO ANTERIORE            |
| 53. Front fairing                 | 53. Carenatura anteriore                                |
| 54. Rear fairing                  | 54. Carenatura posteriore                               |
| 55. Screw                         | 55. Vite  |
| 56. Washer - Lock                 | 56. Rondella antisvitamento                             |
| 57. washer                        | 57. Rondella  |
| 58. Nut                           | 58. Dado  |
| 59. Housing ring                  | 59. Anello di assestamento                              |
| 60. Screw                         | 60. Vite  |
| 61. Bolt                          | 61. Bullone   |

# COMANDI DI VOLO FLIGHT CONTROLS



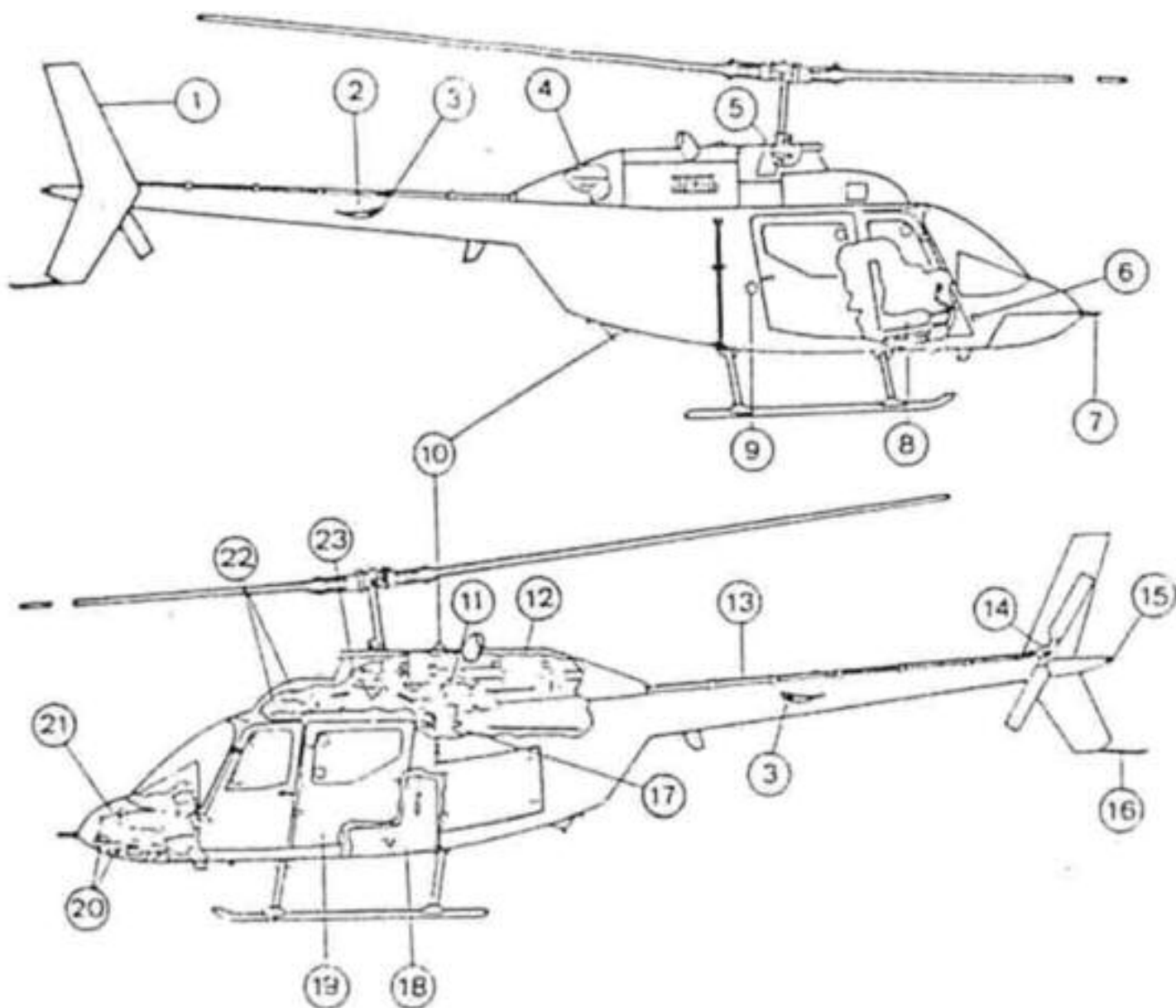
**COCKPIT AND FLYING CONTROLS**  
**CABINA DI PILOTAGGIO E COMANDI DI VOLO**



1. Tail rotor directional pedals
2. Magnetic compass
3. Cyclic stick
4. pilot's door
5. Door handle
6. Sliding windows
7. Door jettison handle
8. Pilot's seat
9. Shoulder harness
10. Safety straps
11. Collective friction control
12. Collective control
13. Cyclic friction control
14. Directional pedals adjustment

1. Pedaliera di comando del rotore di coda
2. Bussola magnetica
3. Barra passo ciclico
4. Sportello cabina piloti
5. Maniglia sportello
6. Finestrini scorrevoli
7. Maniglia di sgancio sportello
8. Posti di pilotaggio (due affiancati)
9. Bretelle di sicurezza
10. Cinture di sicurezza
11. Regolazione frizione (leva comando passo) collettivo
12. Comando passo collettivo
13. Regolazione frizione (barra comando passo) ciclico
14. Regolazione pedaliera

## HELICOPTER COMPONENTS COMPONENTI DELL'ELICOTTERO

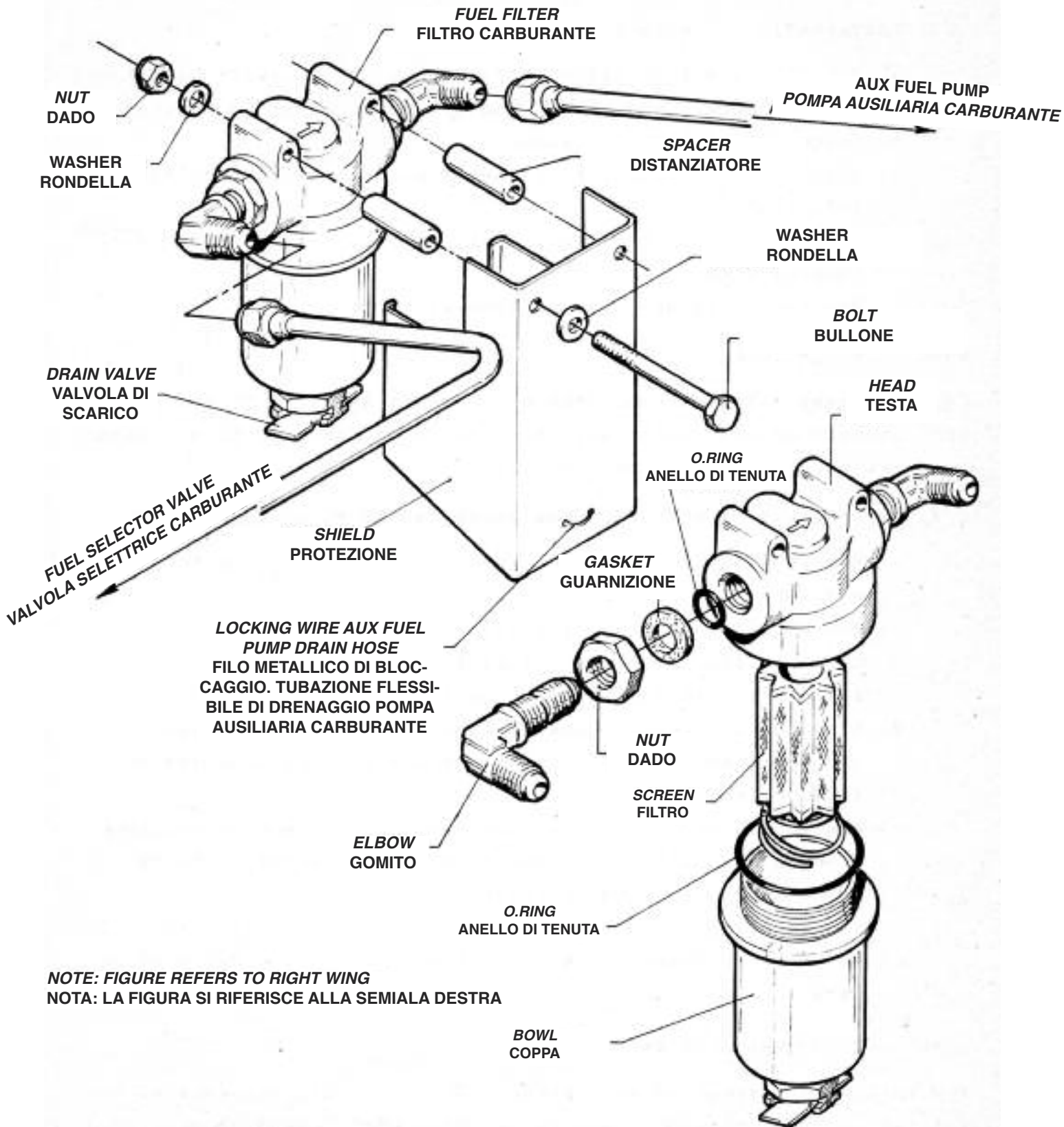


1. Vertical fin
2. Horizontal stabilizer
3. Navigation light
4. Engine oil tank
5. Swash plate
6. Static port
7. Pitot tube
8. Pilot seat
9. Heater exhaust
10. Anticollision light
11. Freewheeling unit
12. Engine
13. Tail rotor drive shaft
14. Tail rotor gearbox
15. navigation light
16. Tail skid
17. heater
18. Fuel tank
19. Passenger/cargo compartment
20. Landing lights
21. Battery
22. Cyclic and collective servo actuator
23. Hydraulic pump

1. Deriva
2. Stabilizzatore orizzontale
3. Luce di navigazione
4. Serbatoio olio del motore
5. Piatto oscillante
6. Presa statica
7. Tubo di pitot
8. Posti di pilotaggio
9. Scarico del riscaldamento
- 10- Luce anticollisione
11. Dispositivo di ruota libera
12. Motore
13. Albero motore del rotore di coda
14. Scatola ingranaggi del rotore di coda
15. Luce di navigazione
16. Pattino
17. Riscaldamento
18. Serbatoio carburante
19. Vano passeggeri/carico
20. Luci di atterraggio
21. Batteria
22. Servocomando passo ciclico e passo collettivo
23. Pompa del fluido idraulico

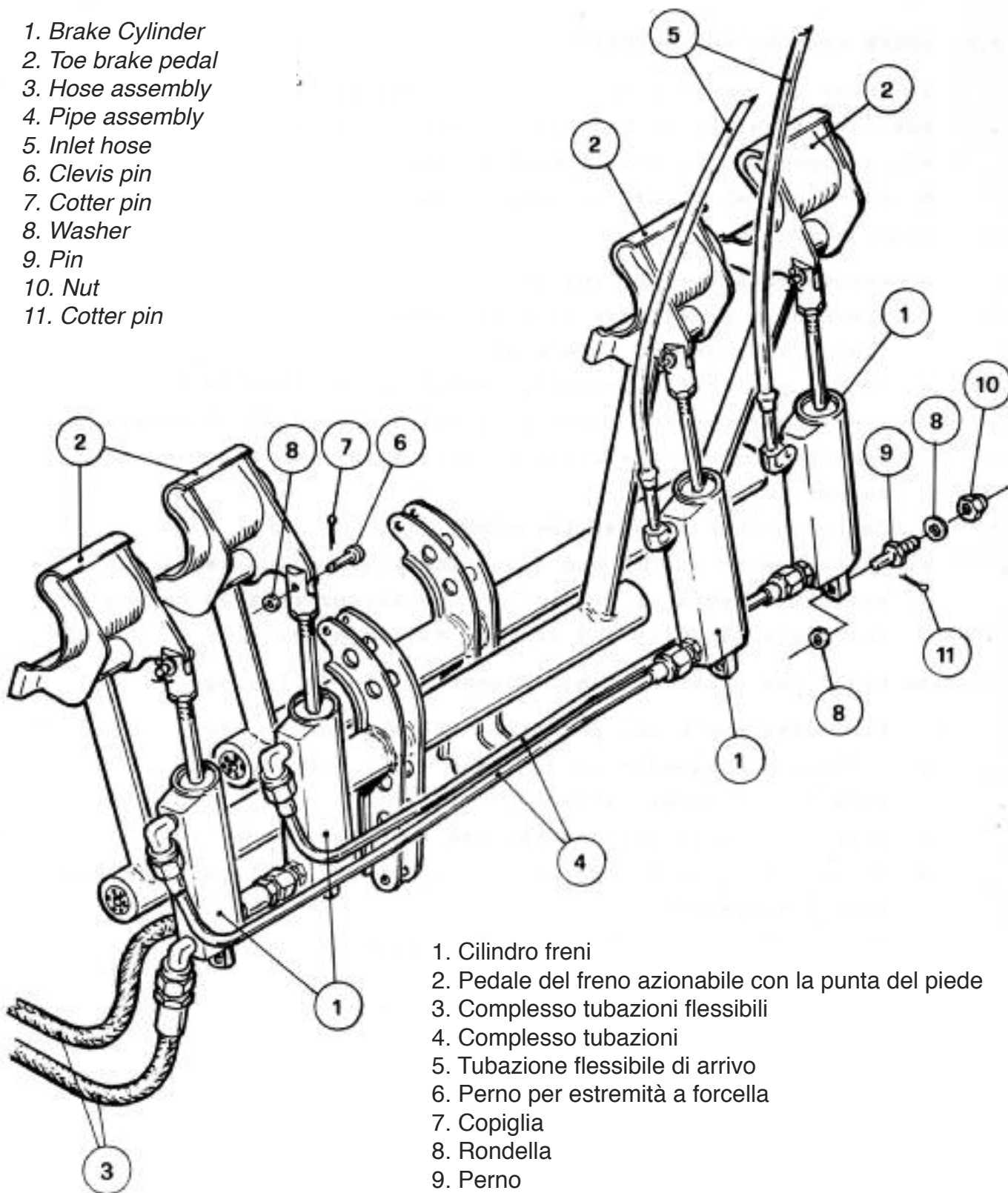


**FUEL FILTER  
FILTRO CARBURANTE**



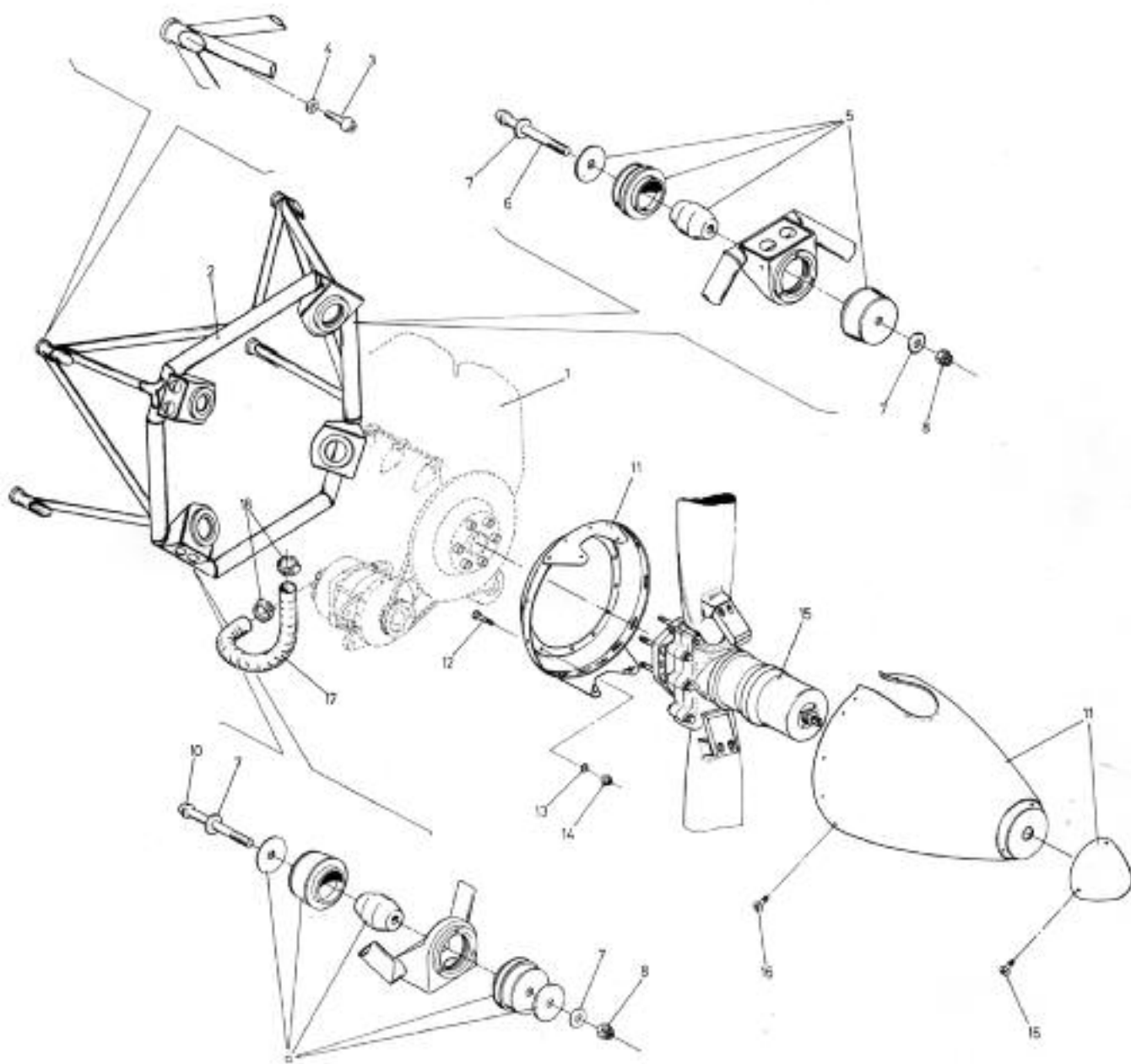
**BRAKE CYLINDER INSTALLATION  
CILINDRI (IMPIANTO) FRENI**

1. Brake Cylinder
2. Toe brake pedal
3. Hose assembly
4. Pipe assembly
5. Inlet hose
6. Clevis pin
7. Cotter pin
8. Washer
9. Pin
10. Nut
11. Cotter pin



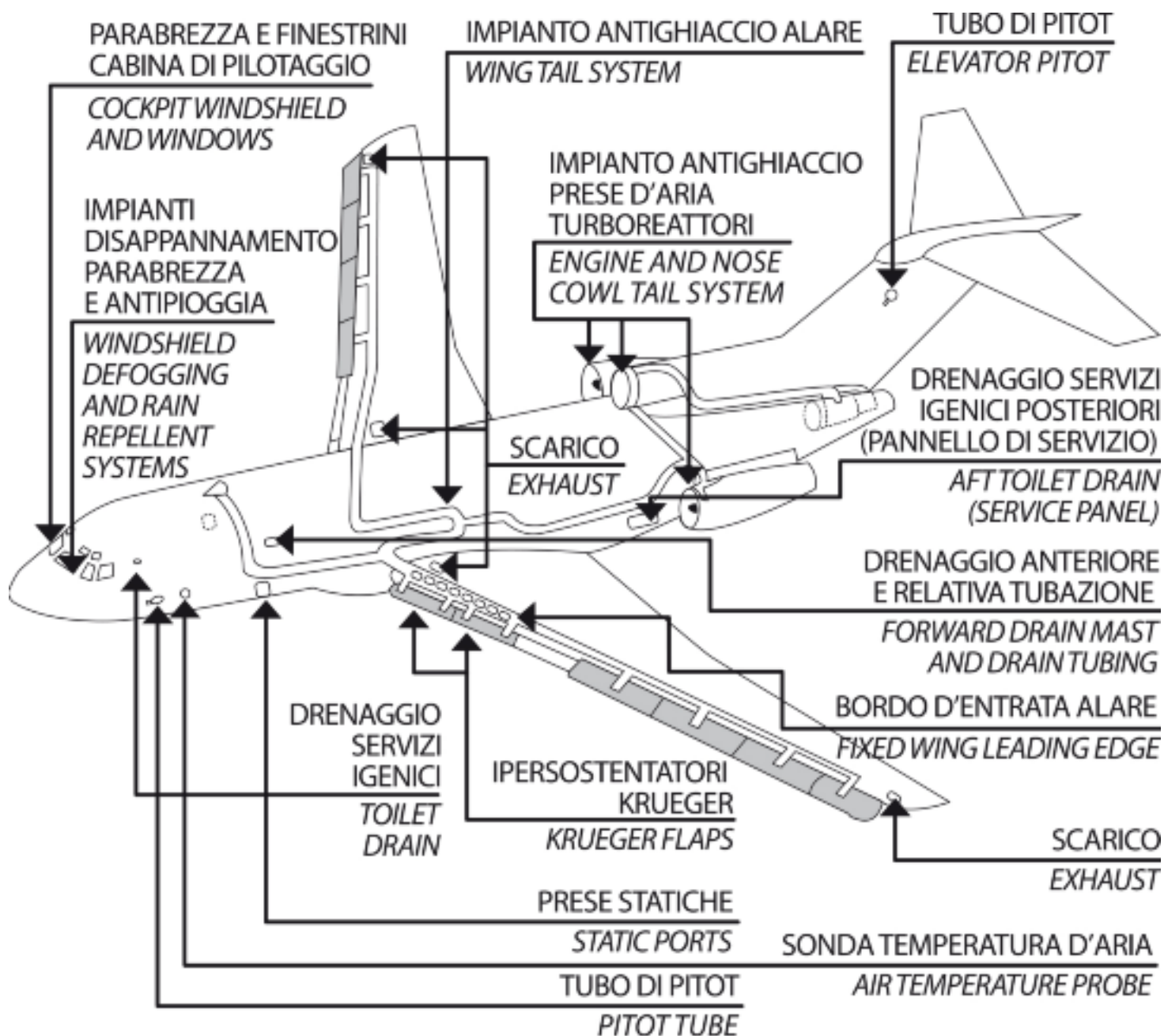
1. Cilindro freni
2. Pedale del freno azionabile con la punta del piede
3. Complesso tubazioni flessibili
4. Complesso tubazioni
5. Tubazione flessibile di arrivo
6. Perno per estremità a forcella
7. Copiglia
8. Rondella
9. Perno
10. Dado
11. Copiglia

**POWER PLANT INSTALLATION  
MONTAGGIO GRUPPO MOTOPROPULSORE**



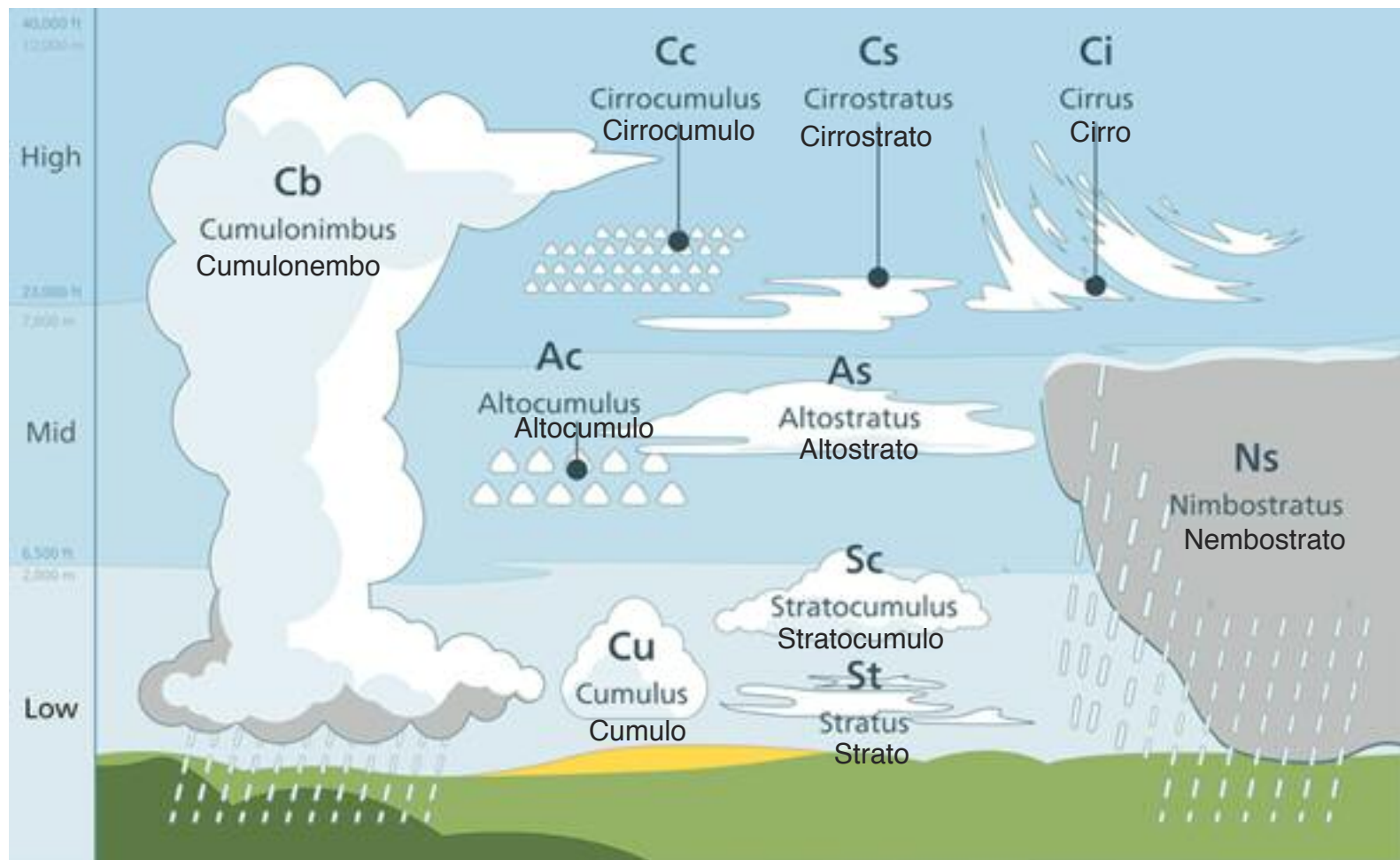
1. Engine assembly - Lycoming
2. Mount Structure assembly - Engine
3. Bolt
4. Washer
5. Shock mount assembly \_ Upper
6. Bolt
7. Washer
8. Nut
9. Shock mount assembly - Lower
10. Bolt
11. Spinner assembly - propeller Hartzell
12. Bolt
13. Washer
14. Nut
15. Propeller assembly - Hartzell
16. Screw
17. Duct - Alternator cooling
18. Clamp - Hose

1. Motore - Lycoming
2. Castello motore
3. Bullone
4. Rondella
5. Complesso antivibrante - Superiore
6. Bullone
7. Rondella
8. Dado
9. Complesso antivibrante - Inferiore
10. Bullone
11. Complesso ogiva - Elica Hartzell
12. Bullone
13. Rondella
14. Dado
15. Complesso elica - Hartzell
16. Vite
17. Condotto raffreddamento alternatore
18. fascetta di fissaggio del condotto flessibile

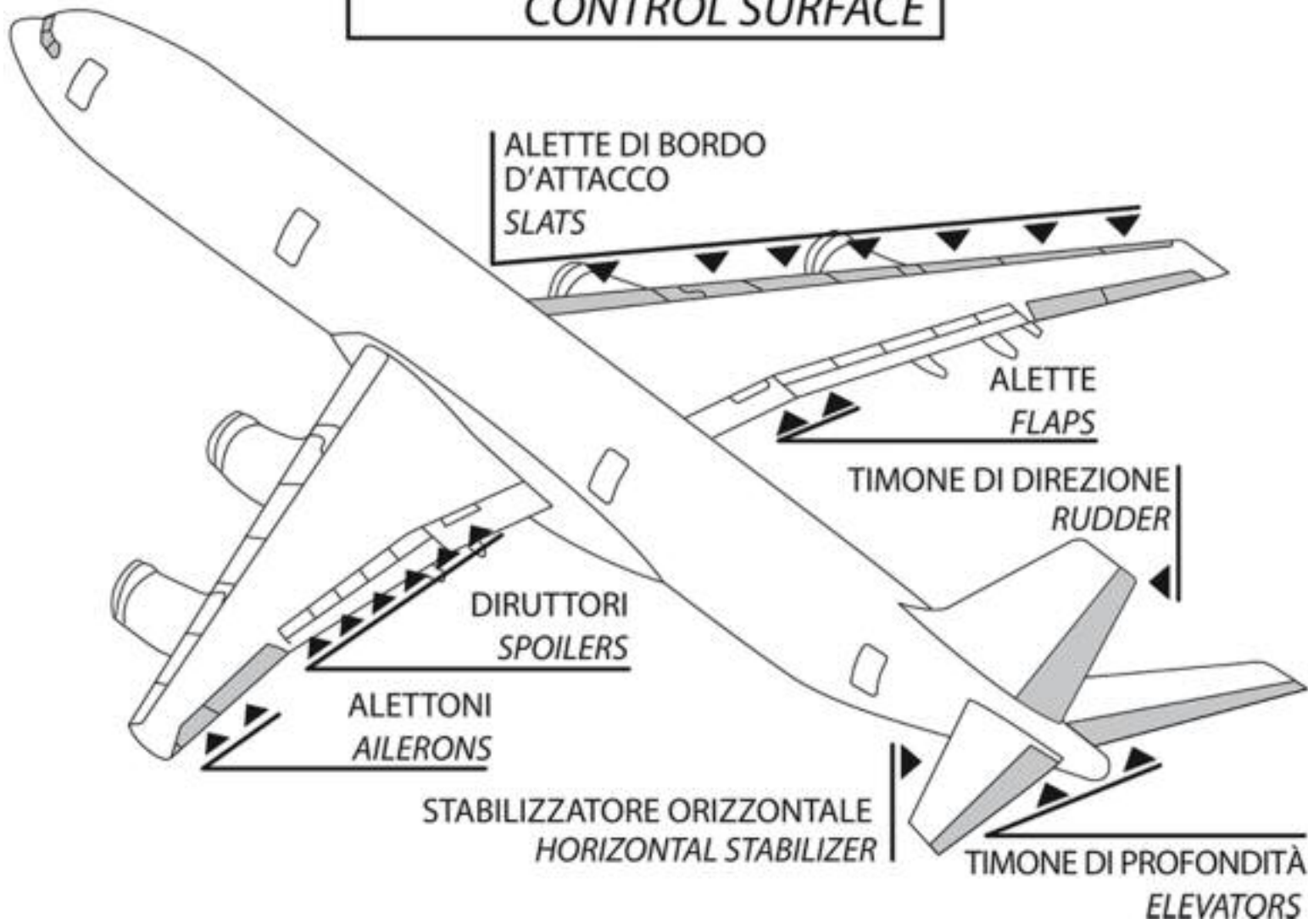


**IMPIANTO PROTEZIONE PIOGGIA E GHIACCIO**  
**RAIN AND ICE PROTECTION SYSTEMS**

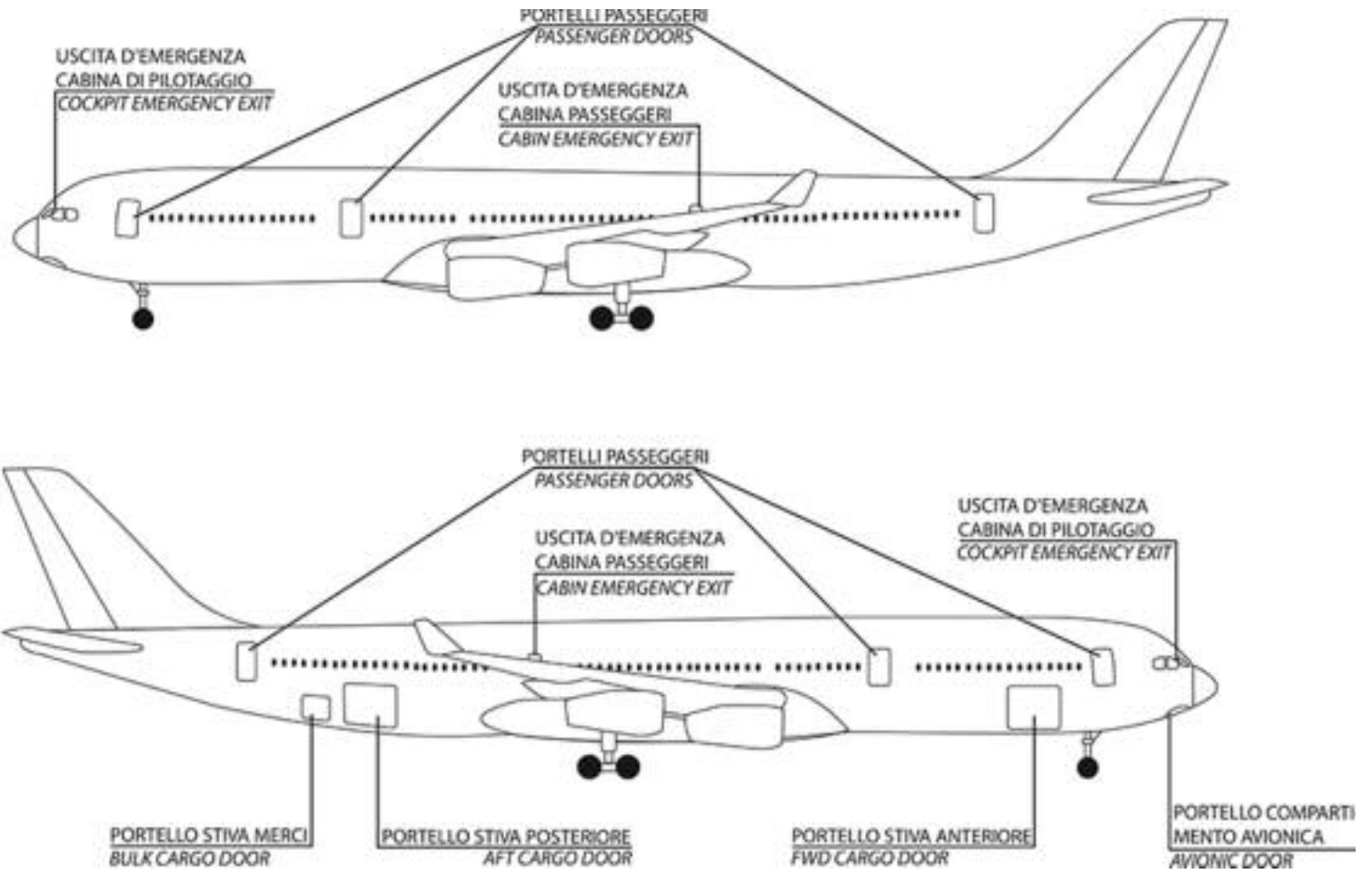
**CLOUDS TYPE**  
**TIPI DI NUVOLE**



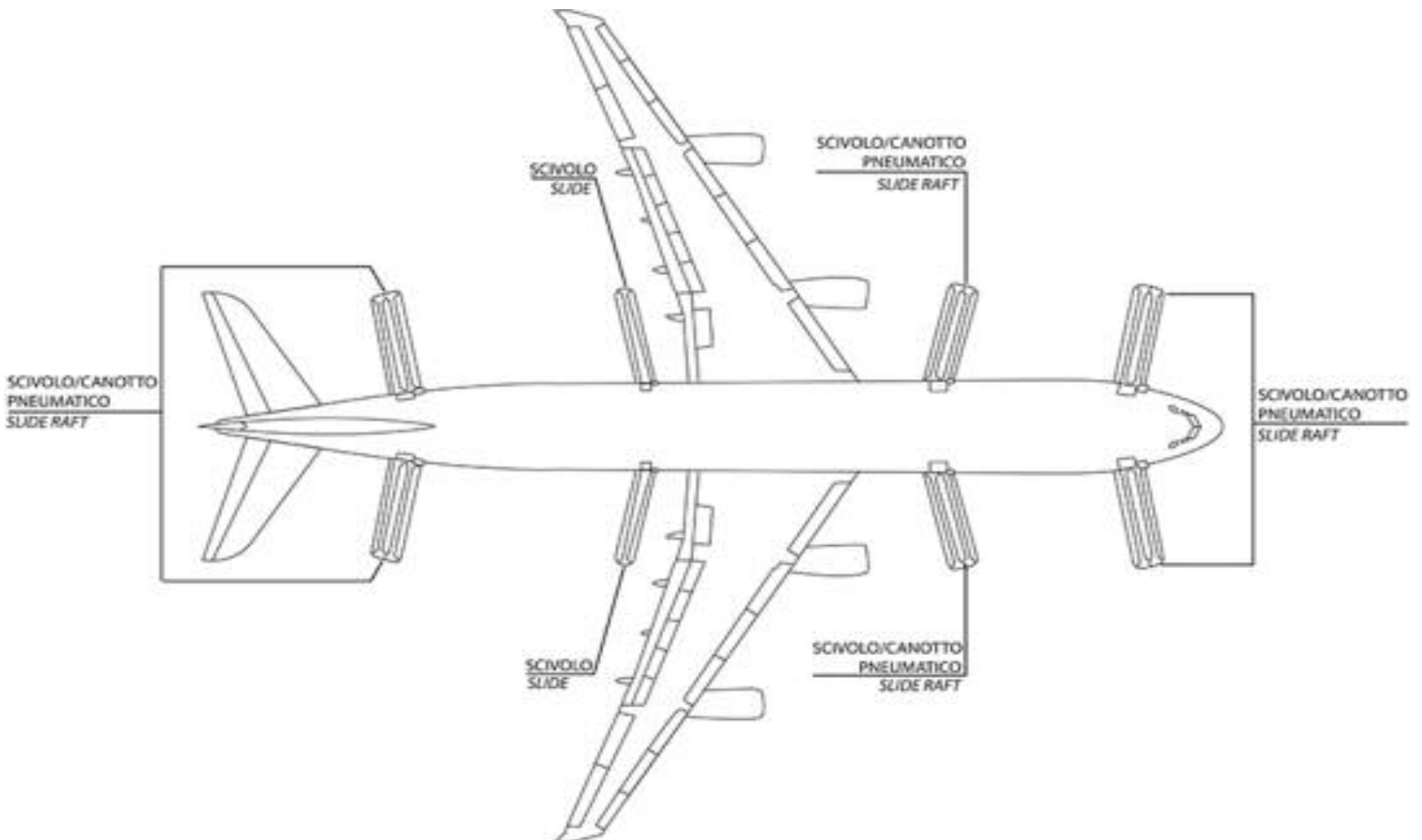
**SUPERFICI DI CONTROLLO**  
**CONTROL SURFACE**



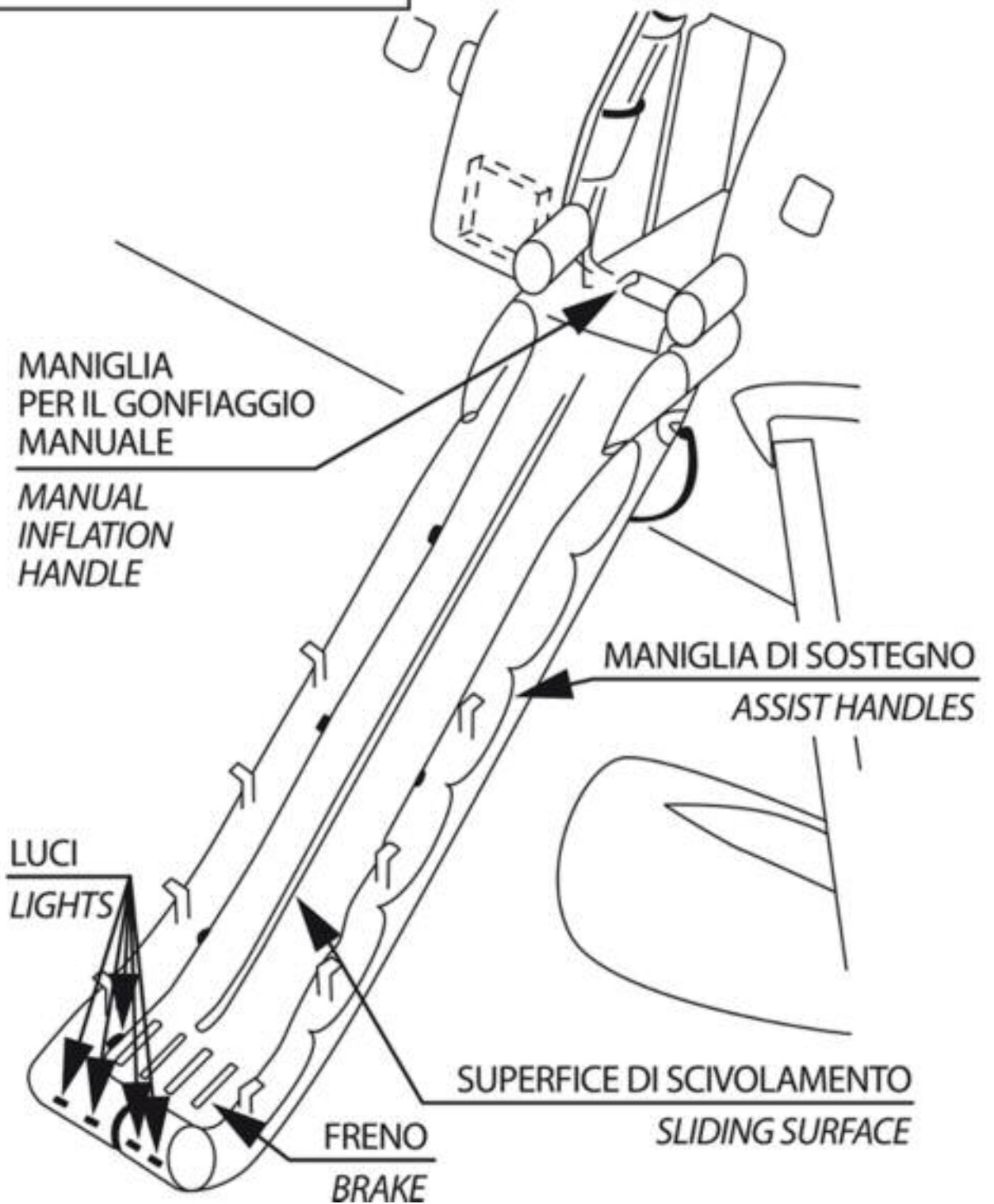
**EXIT DOORS POSITION  
POSIZIONE PORTE**



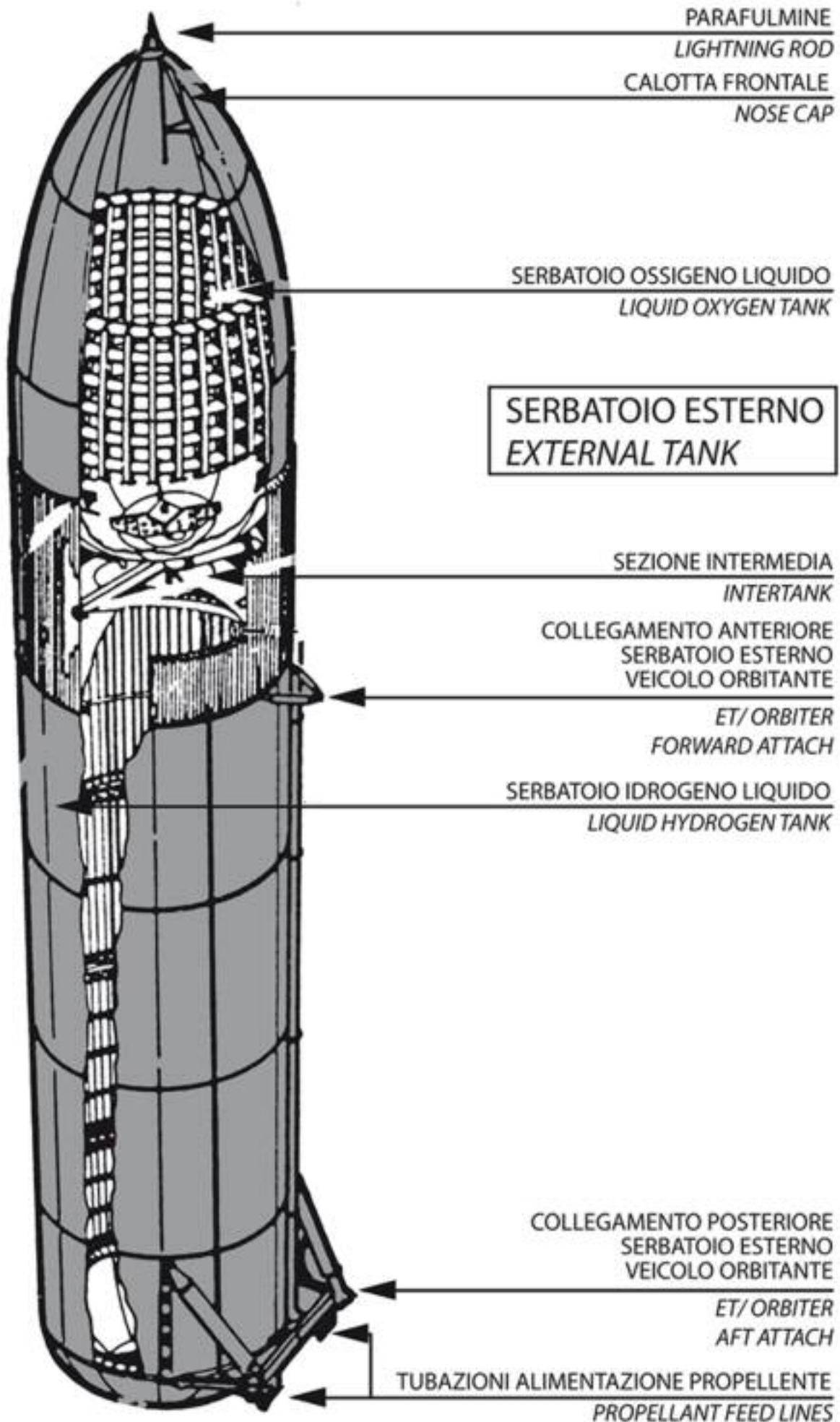
**SLIDES POSITION  
POSIZIONE SCIVOLI**



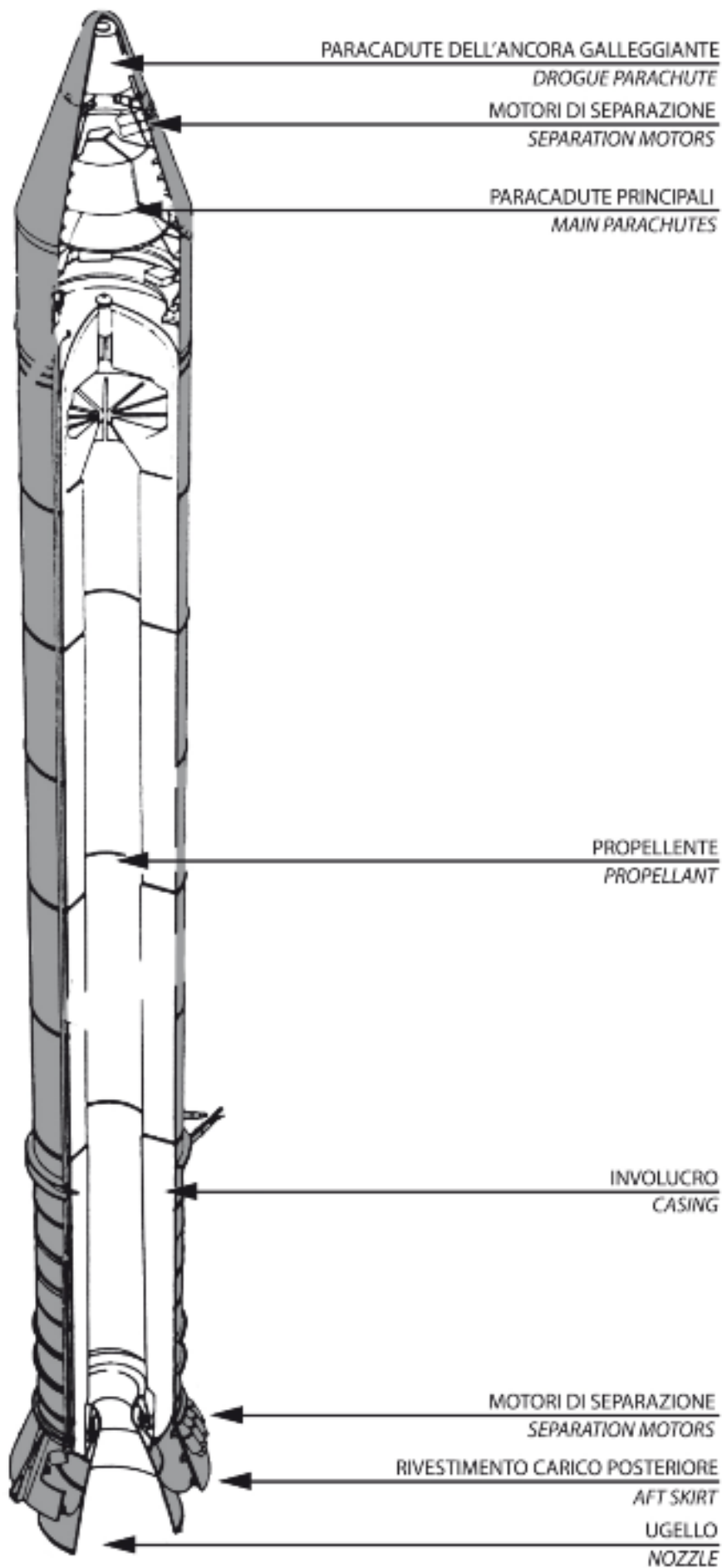
**SCIVOLO D'EMERGENZA**  
**ESCAPE SLIDE**







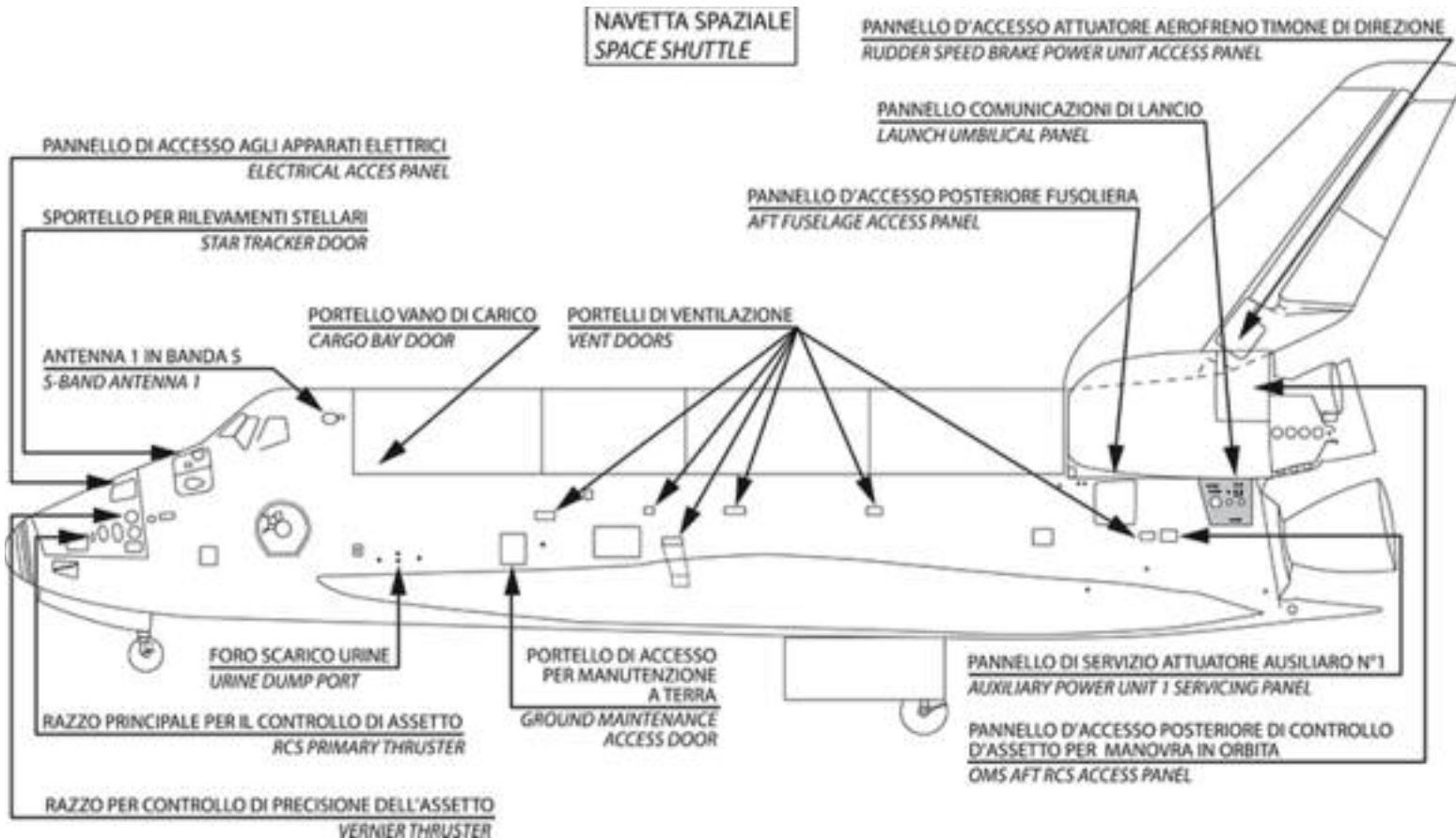
**RAZZI AUSILIARI A PROPELENTE SOLIDO**  
**SOLID ROCKET BOOSTER**



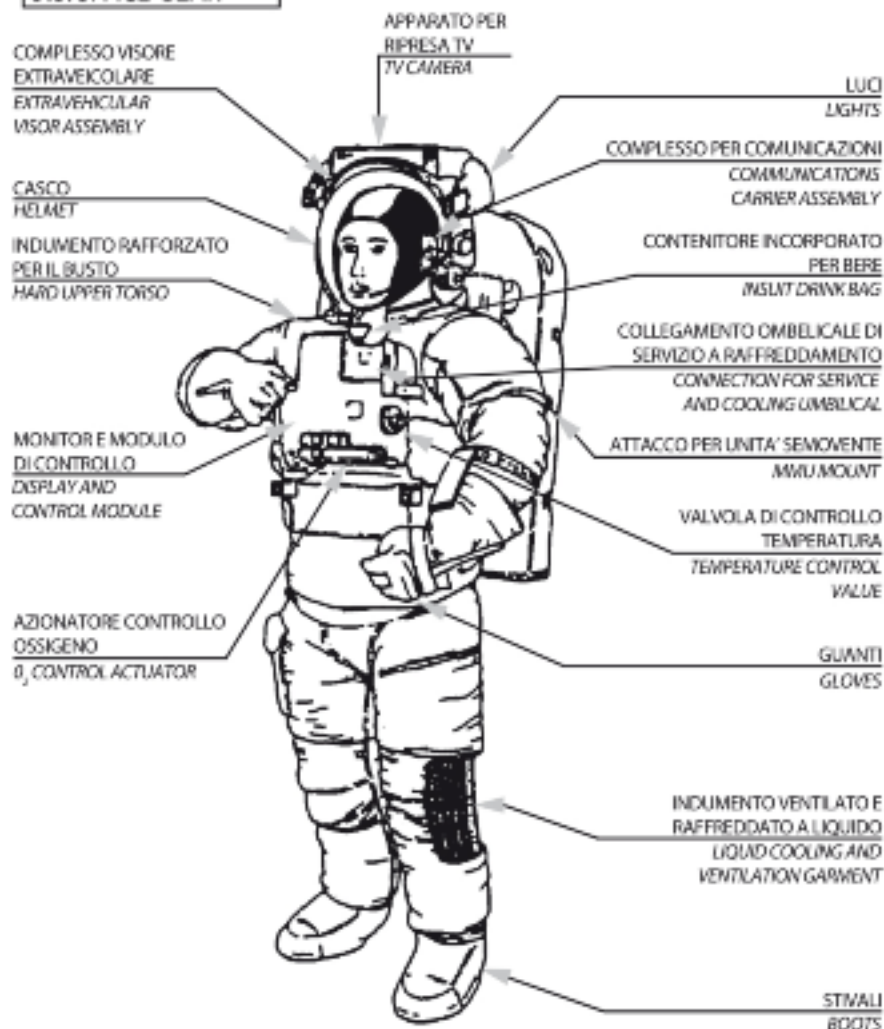
# VEICOLO SPAZIALE MODULARE MULTIMISSIONE MULTIMISSION MODULAR SPACECRAFT



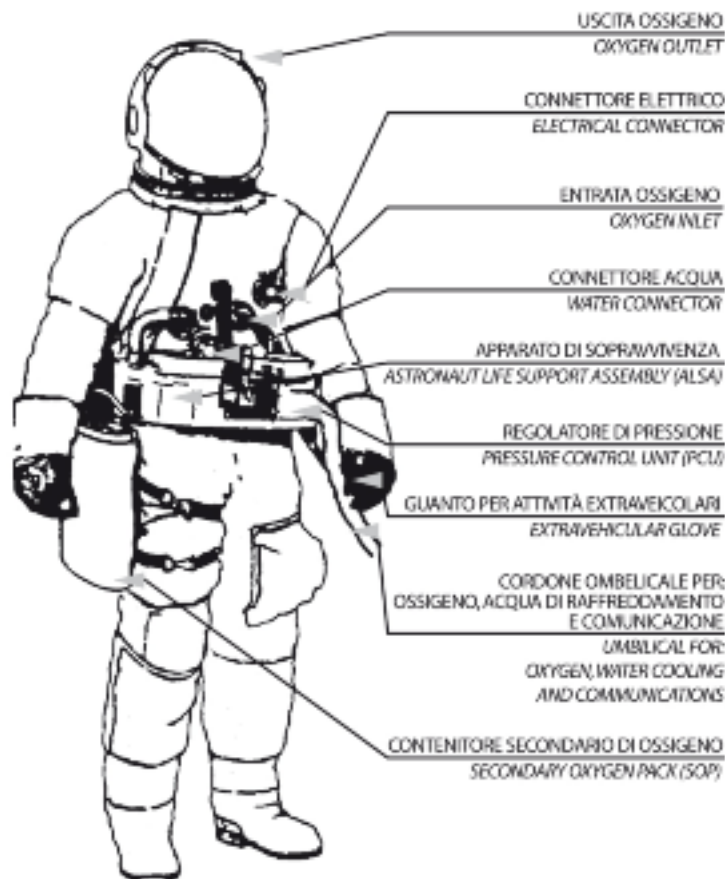
## NAVETTA SPAZIALE SPACE SHUTTLE



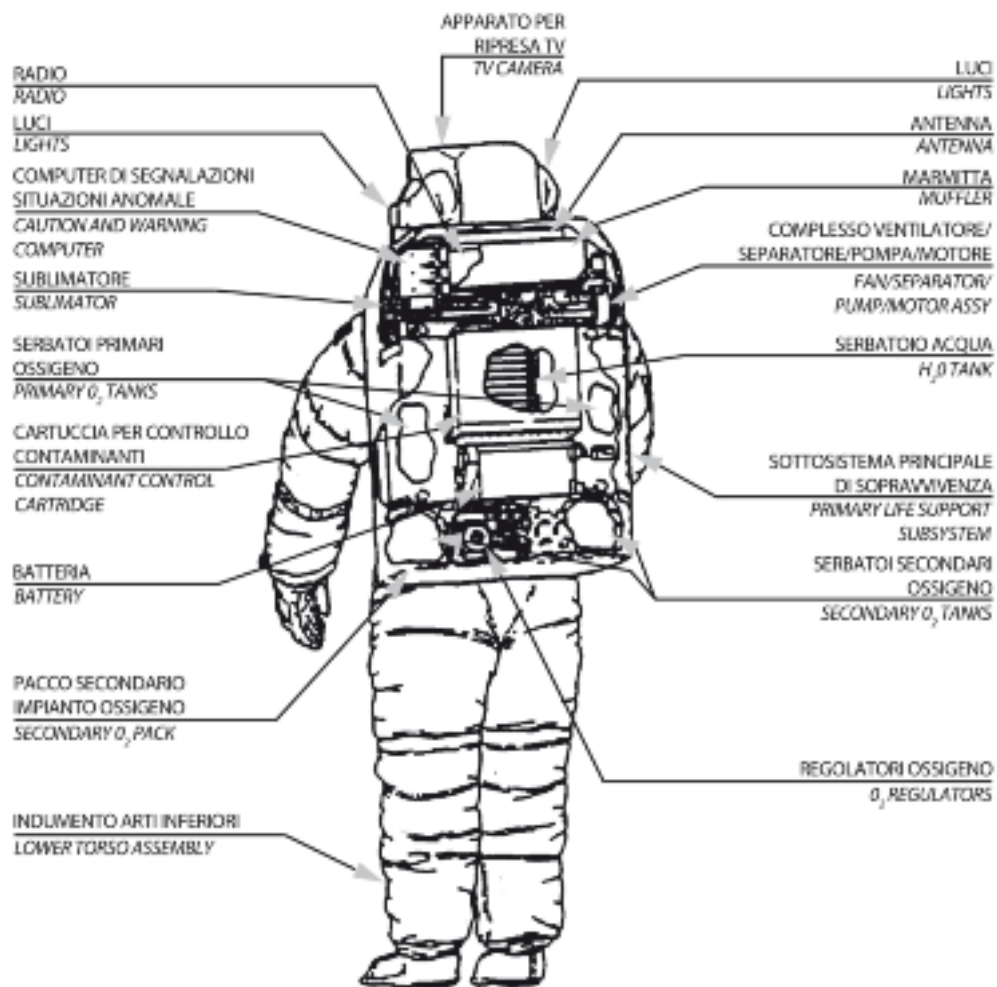
**TUTA SPAZIALE USA**  
**U.S. SPACE GEAR**



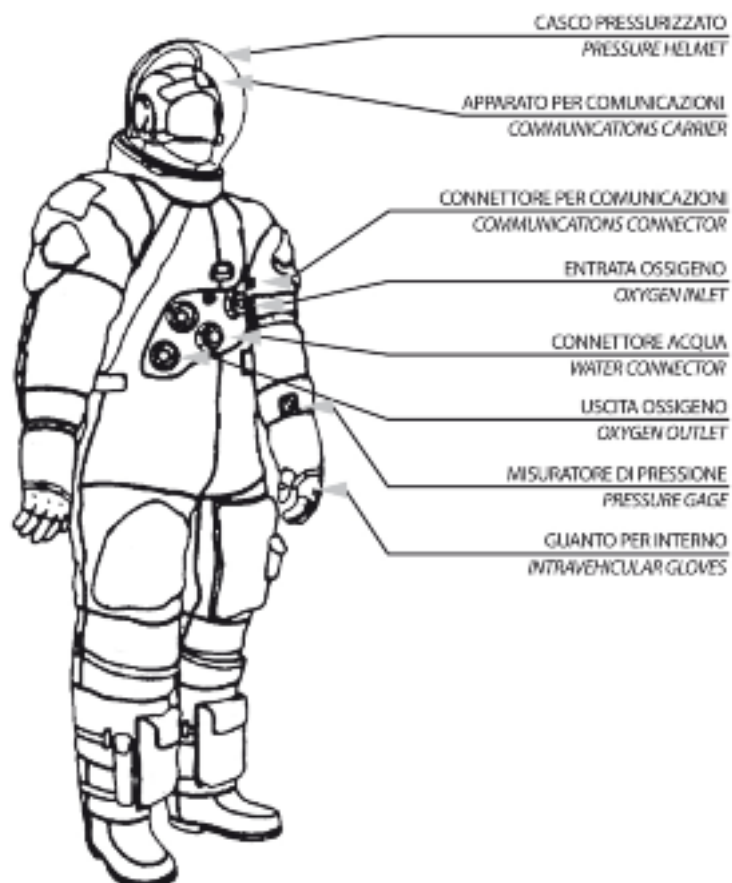
**TUTA PER ATTIVITÀ ALL'ESTERNO DEL LABORATORIO SPAZIALE**  
**SKYLAB EXTRAVEHICULAR MOBILITY UNIT**



**TUTA SPAZIALE USA  
U.S. SPACE GEAR**



**TUTA PER ATTIVITÀ ALL'ESTERNO DEL LABORATORIO SPAZIALE  
SKYLAB EXTRAVEHICULAR MOBILITY UNIT**



**TELESCOPIO SPAZIALE**  
**SPACE TELESCOPE**

