

## Soluzioni Esercitazioni di Costruzioni Aeronautiche (Modulo VII - Capitolo I)

### ESERCITAZIONE N°2

Calcolo della ripartizione della portanza del velivolo **CESSNA 152**, tra ala e impennaggio orizzontale per tutti i punti del diagramma inviluppo di volo determinato nell'esercitazione n. 1.

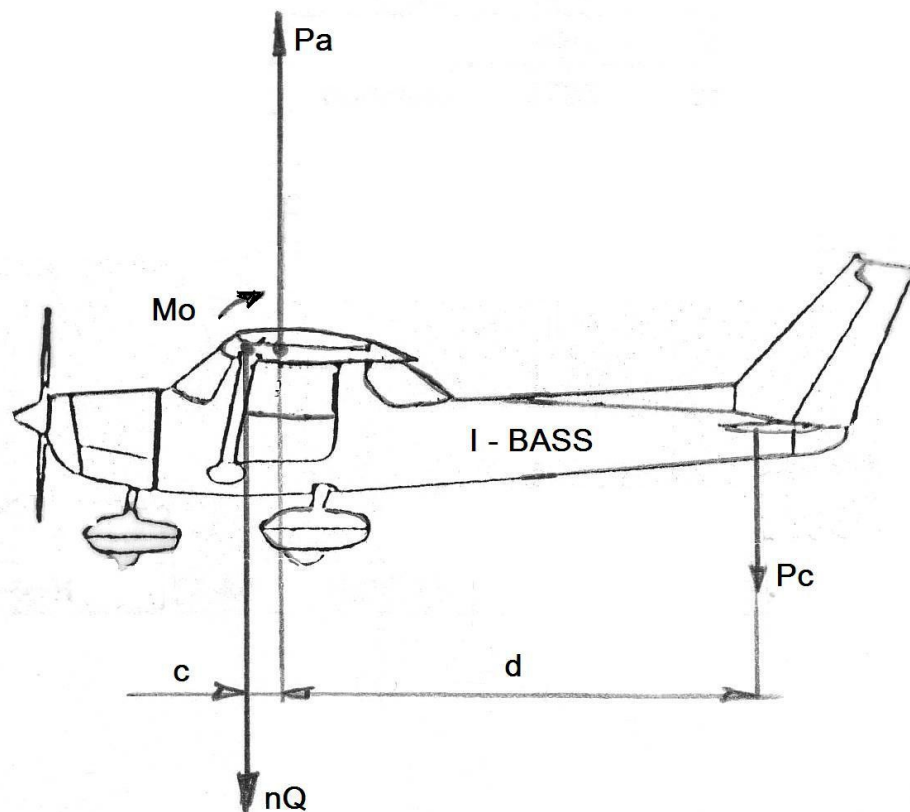
Determinare inoltre l'angolo di rotazione dell'equilibratore.

#### DATI NECESSARI (oltre a quelli già noti)

Corda media geometrica ala.....	$l_{ma} = 1,343 \text{ m}$
Corda media geometrica impennaggio.....	$l_{mc} = 0,890 \text{ m}$
Distanza interfocale.....	$d = 3,74 \text{ m}$
Coefficiente di momento focale.....	$C_{mo} = -0,076$
Centraggio .....	$c = 0,20 \text{ m}$
Posizione del fuoco alare (percentuale).....	$X_f/l_{ma} = 0,25$
Posizione del fuoco impennaggio (percentuale).....	$X_f/l_{mc} = 0,25$
Angolo di rotazione max equilibratore verso il basso.....	$\epsilon = 18^\circ$
Angolo di rotazione max equilibratore verso l'alto.....	$\epsilon = 25^\circ$

#### ESEGUIRE

- Relazione completa di calcoli e conclusioni
- Disegno della vista laterale del velivolo (su foglio A4) con indicazione delle forze, del momento focale e della deflessione dell'equilibratore per tutti i punti del diagramma inviluppo di volo.



**Soluzione :**

osservando la figura, per l'equilibrio deve essere :

sommatoria delle forze uguale a zero  $Pa - nQ - Pc = 0$

sommatoria dei momenti rispetto al baricentro uguale a zero (considerando positivo il momento cabrante) :

$$Mo - Pa \cdot c + Pc \cdot (d + c) = 0$$

Essendo ( $Mo$ ) il momento focale

$$Mo = \frac{1}{2} \cdot \rho_0 \cdot V^2 \cdot Cmo \cdot S \cdot lm = -0,9252 \cdot V^2$$

Ricavo quindi le due incognite ( $Pa$ ) portanza ala e ( $Pc$ ) deportanza coda risolvendo il sistema, sostituendo i dati del velivolo ottengo :

$$Pc = Pa - n \cdot 7430$$

$$Pa = \frac{0,9252 \cdot V^2 + n \cdot 29274,2}{3,74}$$

Imposto la seguente tabella :

Punti	n	V [m/s]	Mo [N m]	Pa [N]	Pc [N]	Angolo Ro- taz. Equilibratore	Rotazione Equilibratore
C1	1,00	18,11	-303,44	7908	478	4	A CABRARE
C	1,00	20,61	-393,00	7932	502	4	A CABRARE
E	2,50	27,16	-682,49	19751	1176	10	A CABRARE
A	4,40	43,23	-1729,04	34903	2211	19	A CABRARE
D	4,40	66,00	-4030,17	35518	2826	24	A CABRARE
B1	-1,00	66,00	-4030,17	-6750	680	6	A CABRARE
G	-1,00	55,00	-2798,73	-7079	351	3	A CABRARE
F	-1,76	24,02	-533,80	-13633	-557	18	A PICHIARE
M	3,70	55,00	-2798,73	29709	2218	19	A CABRARE
D'	3,03	82,50	-6297,14	25401	2888	25	A CABRARE
E'	-1,03	82,50	-6297,14	-6378	1274	11	A CABRARE
N	-1,70	55,00	-2798,73	-12558	73	1	A CABRARE